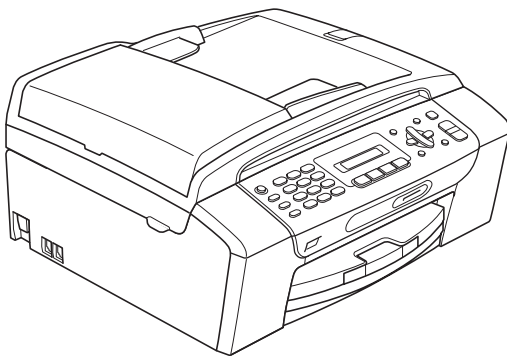


# 使用说明书



MFC-250C  
MFC-290C

## 认可信息和编辑及出版声明

本设备设计应用于两芯模拟 PSTN 线路。

### 认可信息

---

Brother 公司声明，如果在原购买国以外的国家使用本产品，本产品可能无法正常使用，同时，如果在其他国家的公共通信线路上使用本产品，Brother 公司将不予以任何保证。

### 编辑及出版声明

---

本说明书在兄弟工业株式会社监督下编辑出版，包含最新产品的说明和产品规格。

本说明书内容及产品规格如有更改，恕不另行通知。

Brother 公司保留对包含在本使用说明书中的产品规格和内容作出更改的权利，恕不另行通知，同时由于使用本说明书所包含的内容所造成的任何损坏（包括后果），包括但不限于本出版物的排版及其他错误，Brother 公司将不承担任何责任。

#### 请使用 Brother 原装墨盒

Brother 多功能一体机使用特定墨水工作，建议使用原装 Brother 墨盒以便取得最佳效果。如果使用其他品牌墨水或墨盒，Brother 将不保证取得最佳效果。不推荐使用 Brother 原装墨盒以外的其他墨盒，也不推荐使用其他来源的墨水来填充 Brother 墨盒。如果由于使用与本机不兼容或非 Brother 原装墨盒而对打印头或其他部件造成损坏，都不在保修范围之内。

# 目录

## 第 I 部分 概述

<b>1</b>	<b>常规信息</b>	<b>2</b>
	使用本说明书.....	2
	说明书中使用的符号和惯例.....	2
	使用软件使用说明书.....	2
	浏览说明书.....	2
	使用 Brother 支持 (适用于 Windows®).....	5
	MFC-290C 操作面板概述.....	6
<b>2</b>	<b>装入纸张和原稿</b>	<b>8</b>
	装入纸张和其他打印介质.....	8
	装入信封和明信片.....	10
	从设备上取走尺寸较小的打印件.....	11
	可打印区域.....	12
	适用的纸张和其他打印介质.....	13
	推荐打印介质.....	13
	处理和使用打印介质.....	14
	选择合适的打印介质.....	15
	装入原稿.....	17
	使用自动进稿器 (仅适用于 MFC-290C).....	17
	使用平板扫描器.....	17
	扫描区域.....	18
<b>3</b>	<b>常规设置</b>	<b>19</b>
	节电模式.....	19
	使您的设备进入节电模式.....	19
	使您的设备退出节电模式.....	19
	节电模式设置.....	19
	模式定时器.....	20
	纸张设置.....	20
	纸张类型.....	20
	纸张尺寸.....	20
	音量设置.....	21
	振铃音量.....	21
	蜂鸣器音量.....	21
	扬声器音量.....	21
	液晶显示屏.....	22
	液晶显示屏对比度.....	22
	液晶显示屏语言.....	22
	休眠模式.....	22
	设置传真逻辑.....	23

<b>4</b>	<b>安全功能</b>	<b>24</b>
	发送锁定 .....	24
	设置并更改发送锁定密码 .....	24
	打开 / 关闭发送锁定 .....	25

## 第 II 部分 传真

<b>5</b>	<b>发送传真</b>	<b>28</b>
----------	-------------	-----------

	进入传真模式 .....	28
	从自动进稿器发送传真 ( 仅适用于 MFC-290C ) .....	28
	从平板扫描器发送传真 .....	28
	从平板扫描器传真 Letter 尺寸的原稿 .....	29
	彩色传真传输 .....	29
	取消正在处理的传真 .....	29
	多址发送 ( 仅适用于黑白 ) .....	29
	取消正在处理的多址发送 .....	30
	其他发送操作 .....	30
	使用多种设置发送传真 .....	30
	对比度 .....	31
	更改传真分辨率 .....	31
	双向访问 ( 仅适用于黑白 ) .....	32
	实时传输 .....	32
	国际模式 .....	33
	检查和取消等待处理的作业 .....	33
	手动发送传真 .....	33
	内存已满信息 .....	33

<b>6</b>	<b>接收传真</b>	<b>34</b>
----------	-------------	-----------

	接收模式 .....	34
	选择接收模式 .....	34
	使用接收模式 .....	35
	仅传真 .....	35
	传真 / 电话 .....	35
	手动 .....	35
	外接应答设备 .....	35
	接收模式设置 .....	36
	振铃次数 .....	36
	F/T 振铃时间 ( 仅适用于传真 / 电话模式 ) .....	36
	传真检测 .....	37
	其他接收操作 .....	37
	打印缩小的接收传真 .....	37
	无纸接收 .....	37

---

## 7 电话和外接设备 38

---

语音操作.....	38
音频或脉冲.....	38
传真 / 电话模式.....	38
节电模式下的传真 / 电话模式.....	38
电话服务.....	39
来电显示 ( 呼叫方身份验证 ) ( 不可用于某些地区 ).....	39
来电显示功能优点.....	39
设置方法.....	39
来电显示如何工作?.....	40
如果来电显示存储在设备内存中.....	40
连接外接应答设备 ( 电话应答设备 ).....	41
连接.....	41
在外接应答设备上录制外出留言信息 ( OGM ).....	41
多线连接 ( PBX ).....	42
外接和分机电话.....	42
连接外接电话或分机.....	42
从分机电话上操作.....	42
使用无绳外接电话.....	43
使用远程代码.....	43

---

## 8 拨号和存储号码 44

---

如何拨号.....	44
手动拨号.....	44
速拨号.....	44
检索.....	44
传真重拨.....	44
存储号码.....	45
存储一个暂停.....	45
存储速拨号码.....	45
更改速拨号码.....	45
设置多址发送组.....	46
组合速拨号码.....	46

---

## 9 打印报告 47

---

传真报告.....	47
传输验证报告.....	47
传真日志 ( 活动报告 ).....	47
报告.....	48
如何打印报告.....	48

## 第 III 部分 复印

<b>10</b>	<b>复印</b>	<b>50</b>
如何复印 .....		50
进入复印模式 .....		50
单张复印 .....		50
多份复印 .....		50
停止复印 .....		50
复印选项 .....		51
更改复印速度和质量 .....		52
放大或缩小复印的图像 .....		52
使用 N 合 1 复印或制作海报 ( 页面布局 ) .....		53
使用自动进稿器排序多份复印件 ( 仅适用于黑白 ) ( 仅适用于 MFC-290C ) .....		55
调节亮度和对比度 .....		55
纸张选项 .....		56

## 第 IV 部分 直接照片打印

<b>11</b>	<b>从介质卡或 USB 存储设备中打印照片</b>	<b>58</b>
图像捕捉中心™ 操作 .....		58
无需使用计算机, 从介质卡或 USB 存储设备中打印 .....		58
无需使用计算机, 扫描到介质卡 或 USB 存储设备中 .....		58
通过计算机使用图像捕捉中心™ .....		58
使用介质卡或 USB 存储设备 .....		58
介质卡 ( 仅适用于 MFC-290C ) 或 USB 存储设备文件夹结构 .....		59
开始 .....		60
如何从介质卡或 USB 存储设备中打印 .....		61
打印索引 ( 缩略图 ) .....		61
打印照片 .....		62
DPOF 打印 .....		63
图像捕捉中心™ 打印设置 .....		64
打印速度和质量 .....		64
纸张选项 .....		64
调节亮度和对比度 .....		65
剪切 .....		65
满幅打印 .....		66
日期打印 .....		66
扫描到介质卡或 USB 存储设备 .....		66
更改图像质量 .....		67
更改黑白文件格式 .....		68
更改彩色文件格式 .....		68
了解错误信息 .....		68

<b>12</b>	<b>从数码相机中打印照片</b>	<b>69</b>
	从支持 PictBridge 的数码相机中直接打印照片.....	69
	PictBridge 要求.....	69
	设置数码相机.....	69
	打印图像.....	70
	DPOF 打印.....	71
	从数码相机中直接打印照片 ( 不使用 PictBridge ).....	71
	打印图像.....	72
	了解错误信息.....	72

## 第 V 部分 软件

<b>13</b>	<b>软件功能</b>	<b>74</b>
-----------	-------------	-----------

## 第 VI 部分 附录

<b>A</b>	<b>安全及法规</b>	<b>76</b>
----------	--------------	-----------

	选择安放设备的位置.....	76
	安全使用设备.....	77
	重要信息.....	82
	重要安全说明.....	82
	重要事项 - 为了您的安全.....	84
	关于复制的法律限制.....	85
	商标.....	86

<b>B</b>	<b>故障排除和日常维护</b>	<b>87</b>
----------	------------------	-----------

	故障排除.....	87
	如果设备出现问题.....	87
	拨号音检测.....	95
	电话线路干扰.....	95
	错误和维护信息.....	96
	转发传真或传真日志报告.....	100
	原稿卡纸 ( 仅适用于 MFC-290C ).....	101
	打印机卡纸.....	101
	日常维护.....	104
	更换墨盒.....	104
	清洁设备外部.....	107
	清洁平板扫描器.....	108
	清洁设备打印机压辊.....	108
	清洁进纸辊.....	109
	清洗打印头.....	109
	检查打印质量.....	110
	检查打印对齐.....	111
	检查墨水容量.....	111
	设备信息.....	111

检查序列号 .....	111
包装和运输设备 .....	112
<b>C    菜单和功能</b>	<b>114</b>
屏幕编程 .....	114
菜单表 .....	114
内存存储 .....	114
菜单键 .....	114
菜单表 .....	116
输入文本 .....	124
<b>D    规格</b>	<b>125</b>
常规 .....	125
打印介质 .....	127
传真 .....	128
复印 .....	130
图像捕捉中心™ .....	131
PictBridge .....	132
扫描器 .....	133
打印机 .....	134
接口 .....	135
计算机要求 .....	136
耗材 .....	138
<b>E    术语表</b>	<b>139</b>
<b>F    索引</b>	<b>143</b>





## 概述

---

常规信息	2
装入纸张和原稿	8
常规设置	19
安全功能	24

## 使用本说明书

感谢您购买 Brother 设备！阅读此说明书将有助于您充分使用本设备。

### 说明书中使用的符号和惯例

说明书中使用了下列符号和惯例。

<b>Bold</b>	粗体字表示在设备操作面板上或在电脑屏幕上的特定按键。
<i>Italics</i>	斜体字强调了应注意的要点或提示您参考相关主题。
宋体	宋体字体表示在设备液晶显示屏上显示的信息。



此图标警告您应如何避免可能造成的人身伤害。



此图标说明了您必须遵守或避免的一些操作步骤，以防止损坏设备或其他部件。



此图标警告您避免可能发生的触电伤害。



此图标提醒您应如何应对可能出现的情况，或提供有关当前操作如何与其他功能工作的提示。



此图标提醒您与本设备不兼容的设备和操作。

## 使用软件使用说明书

本使用说明书并未包括有关设备的所有信息，例如：如何使用打印机、扫描器和 PC Fax。如果了解这些操作的详细信息，请阅读光盘上的**软件使用说明书**。

### 浏览说明书

#### 浏览说明书 (适用于 Windows®)

要浏览说明书，可从**开始**菜单的程序中选择 **Brother, MFC-XXXX (XXXX 是型号名称)**，然后选择 **HTML 格式的使用说明书**。

若尚未安装该软件，您可遵循下列说明查找该说明书：

- 1 打开计算机。将 Brother 光盘插入 CD-ROM 光驱中。
- 2 如果型号名称出现在屏幕上，点击您的型号名称。

- 3 如果出现语言屏幕，点击您的语言。将出现光盘主菜单。



### 注释

如果未出现此窗口，使用 Windows® 浏览器运行 Brother 光盘根目录下的 start.exe 程序。

- 4 点击**文档**。
- 5 点击想要阅读的说明书。

■ **HTML 文档**：HTML 格式的软件使用说明书。

建议在计算机上使用此格式浏览。

■ **PDF 文档**：用于单机操作的 PDF 格式的**使用说明书**和**软件使用说明书**。

建议将此格式的文档打印出来阅读。点击 Brother Solutions Center 可访问 Brother 解决方案中心，您可查看或下载 PDF 文档。（需要连接到网络和安装 PDF 阅读器软件）

## 如何查找扫描说明

可用多种方法扫描原稿。可在以下说明中查找：

### 软件使用说明书

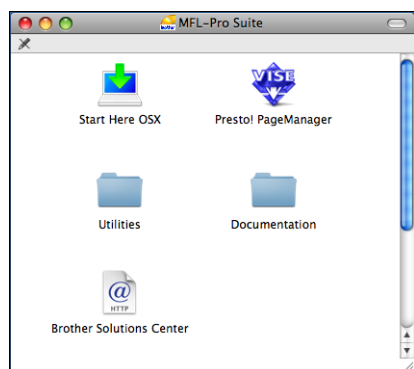
- **扫描**  
(适用于 Windows® 2000 专业版 / Windows® XP 和 Windows Vista®)
- **ControlCenter3**  
(适用于 Windows® 2000 专业版 / Windows® XP 和 Windows Vista®)

### Presto!® PageManager® 使用说明书

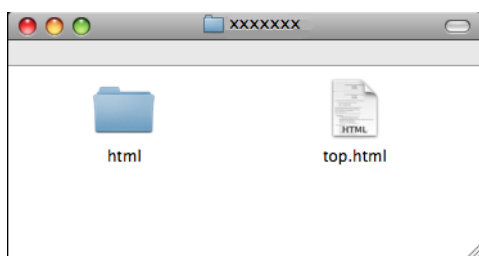
- 用于从 Presto!® PageManager® 直接扫描的说明。完整的 Presto!® PageManager® 使用说明书可从 Presto!® PageManager® 应用程序的帮助选项中查看。

## 浏览说明书 (适用于 Macintosh®)

- 1 打开 Macintosh®。将 Brother 光盘插入 CD-ROM 光驱中。将出现下列窗口。



- 2 双击 **Documentation (文档)** 图标。
- 3 双击您的语言文件夹。
- 4 点击 **top.html** 浏览 HTML 格式的软件使用说明书。



- 5 点击想要阅读的说明书。
  - 软件使用说明书

## 如何查找扫描说明

可用多种方法扫描原稿。可在以下说明中查找：

### 软件使用说明书

- **扫描**  
(适用于 Mac OS® X 10.2.4 或更高版本)
- **ControlCenter2**  
(适用于 Mac OS® X 10.2.4 或更高版本)

### Presto!® PageManager® 使用说明书

- 用于从 Presto!® PageManager® 直接扫描的说明。完整的 Presto!® PageManager® 使用说明书可从 Presto!® PageManager® 应用程序的帮助选项中查看。

## 使用 Brother 支持 (适用于 Windows®)

可查找您所需的所有信息，如网络支持 (Brother Solutions Center (Brother 解决方案中心 ))。

- 点击主菜单上的 **Brother 技术支持**。将出现下列屏幕：

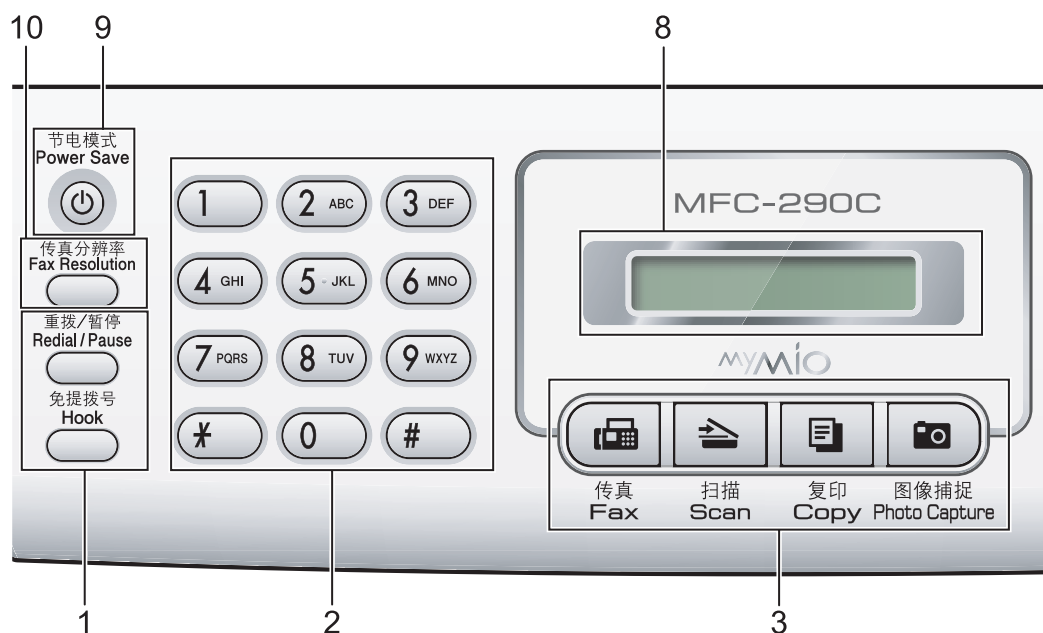


- 要访问我们的网站 (<http://www.brother-cn.net/>)，点击 **Brother 主页**。
- 要了解最新消息和产品支持信息 (<http://solutions.brother.com>)，点击 **Brother Solutions Center** (Brother 解决方案中心)。
- 要访问我们的网站了解关于 Brother 原装墨盒的信息 (<http://www.brother-cn.net/supply.html>)，点击 **耗材信息**。

- 要使用 Brother 乐创空间 (<http://www.brother.com/creativecenter/>) 获取免费照片方案和打印下载，点击 **Brother CreativeCenter** (Brother 乐创空间)。
- 要返回主页，点击**返回**，或如果已完成操作，点击**退出**。

## MFC-290C 操作面板概述

MFC-250C 和 MFC-290C 具有相同的操作面板按键。



### 注释

本使用说明书中大多数图例基于 MFC-290C。

#### 1 传真和电话键：

##### ■ 重拨 / 暂停

重拨前一个已拨号码。也可用于在速拨号码中插入暂停。

##### ■ 免提拨号

若要确保传真设备应答，在拨号前按此键，然后按**启用黑白**或**启用彩色**键。

同时，在 F/T 伪振铃期间拿起外接听筒后按此键。

#### 2 拨号盘

用这些键拨打电话和传真号码，或作为将信息输入设备的键盘使用。

使用 # 键可临时转换拨号模式，在电话呼叫期间，暂时将拨号模式从脉冲切换为音频。

#### 3 模式键：

##### ■ 传真

可进入传真模式。

##### ■ 扫描

可进入扫描模式。

##### ■ 复印

可进入复印模式。

##### ■ 图像捕捉

可进入图像捕捉中心™ 模式。

#### 4 功能键：

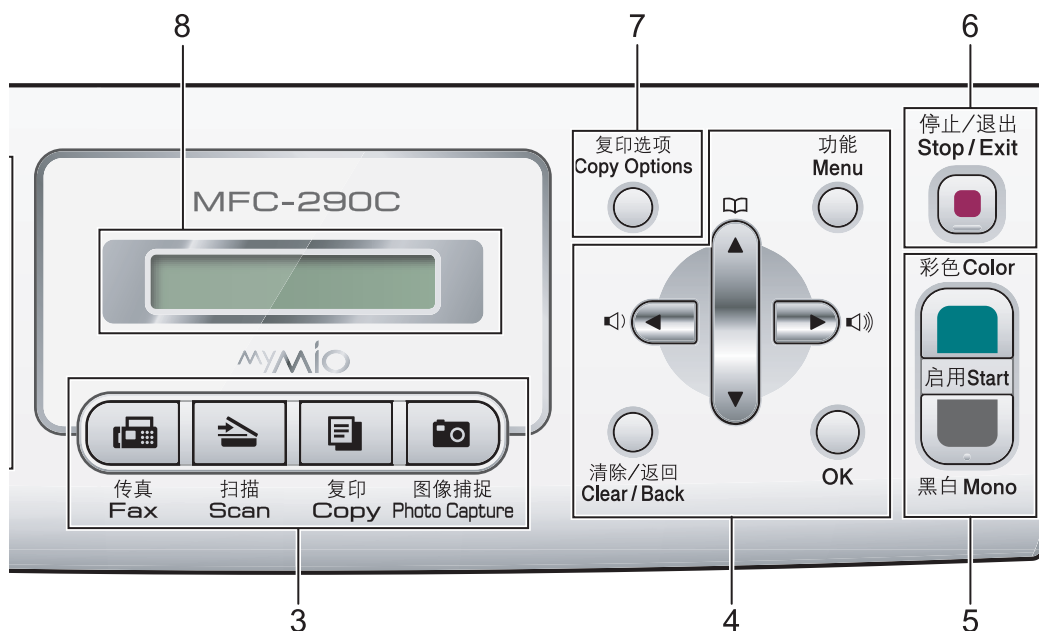
##### ■ 功能

可访问主菜单并设置设备。

##### ■ 速拨键



▲ 存储、查看和拨打内存中的号码。



### ■ 音量键



当设备闲置时，可按这些键调节振铃音量。



按此键返回至菜单选项。



按此键可以滚动浏览菜单和选项。

### ■ 清除 / 返回

按此键可删除字符或回到上一级菜单。

### ■ OK

可选择设置。

## 5 启用键：

### ■ 启用彩色

可发送彩色传真或进行彩色复印。也可进行扫描操作（彩色或黑白，取决于 ControlCenter 软件中的扫描设置）。

### ■ 启用黑白

可发送黑白传真或进行黑白复印。也可进行扫描操作（彩色或黑白，取决于 ControlCenter 软件中的扫描设置）。

## 6 停止 / 退出

停止操作或从菜单中退出。

## 7 复印选项

复印模式下，可临时更改复印设置。

## 8 LCD (液晶显示屏)

屏幕上显示的信息帮助您设置和使用本设备。

## 9 节电模式

使设备进入节电模式。

## 10 传真分辨率

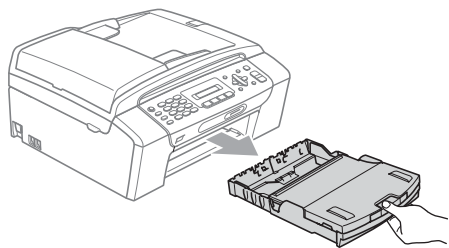
可在发送传真时临时更改分辨率。

# 2

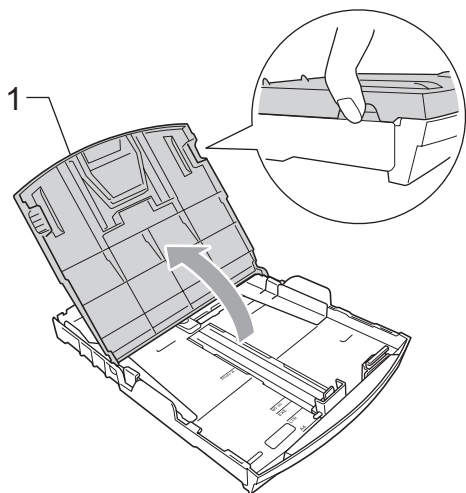
## 装入纸张和原稿

### 装入纸张和其他打印介质

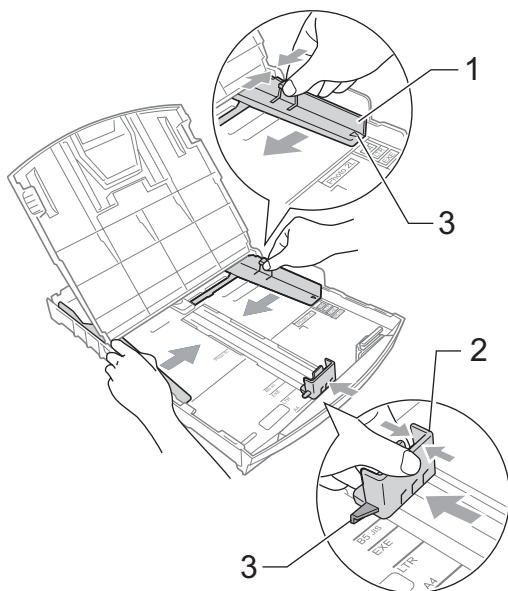
- 1 如果纸张支撑翼板展开，请将它合上，然后合上纸张支撑板。将纸盒从设备中完全拉出。



- 2 抬起纸盒盖 (1)。

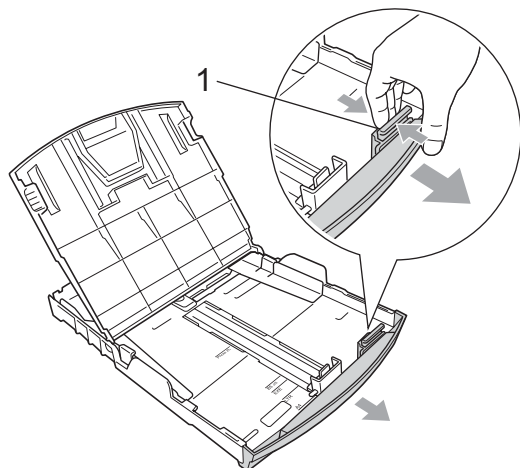


- 3 用双手轻轻按住并滑动纸张宽度导块 (1) 和纸张长度导块 (2)，调整至纸张尺寸。确保纸张宽度导块 (1) 和纸张长度导块 (2) 上的三角形标记 (3) 与您正在使用的纸张尺寸的标记对齐。



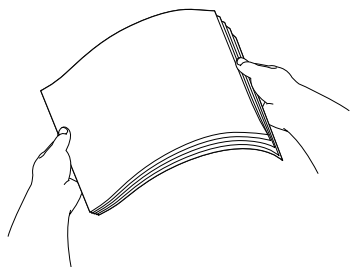
#### 注释

使用 Legal 尺寸的纸张时，按住通用导块释放按钮 (1) 将纸盒前部拉出。





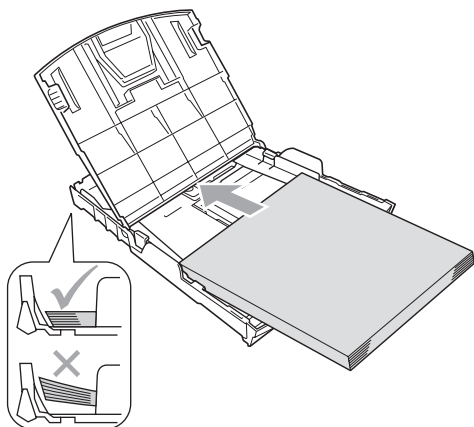
- 4 展开堆叠的纸张以避免卡纸与进纸错误。



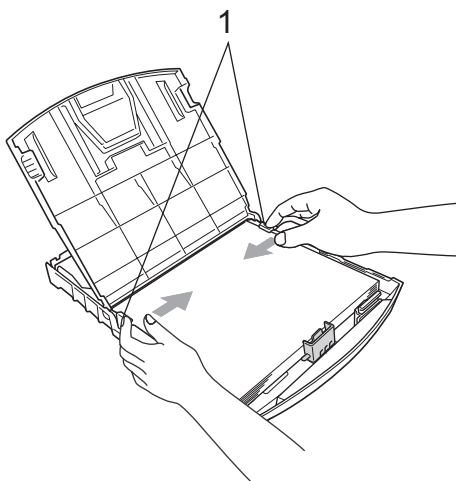
 **注释**

请确保纸张不卷曲。

- 5 将纸张以打印面向下、顶部先进入的方式轻轻放入纸盒。检查纸盒中的纸张是否平整。



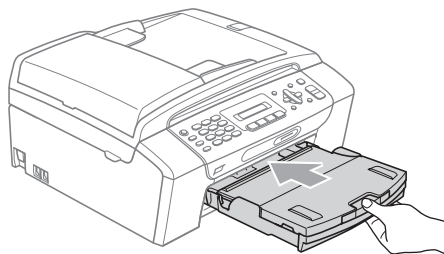
- 6 用双手轻轻调整纸张宽度导块(1)，调整至纸张尺寸。确保纸张宽度导块接触到了纸张的两边。



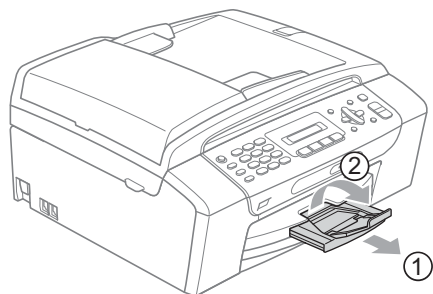
 **注释**

请勿将纸盒内的纸张向前推得太深，否则纸张会在纸盒后部翘起并导致进纸问题。

- 7 合上纸盒盖。  
8 慢慢将纸盒完全推入设备。



- 9 将纸盒装入到位的同时，拉出纸张支撑板 (1) 直至其卡入到位，然后展开纸张支撑翼板 (2)。



### 注释

当装入 Legal 纸张时请勿使用纸张支撑翼板。

## 装入信封和明信片

### 信封

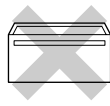
- 使用重量为 80-95 克 / 平方米的信封。
- 使用某些信封时，需要在应用程序中进行边距设置。确保在打印多份信封前先进行打印测试。

### 注意

请勿使用下列类型的信封，否则将导致进纸问题：

- 袋状结构的信封。
- 浮凸信封 (有凸起字迹的信封)。
- 带扎扣或订书钉的信封。
- 内部已预先打印过的信封。

#### 胶水



#### 双重封口



信封厚度、尺寸和封口形状有时候会导致进纸问题。

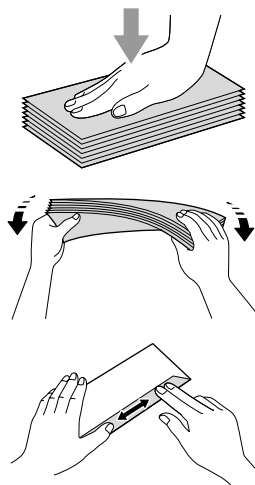
### 如何装入信封和明信片

- 1 装入信封或明信片前，请按下信封或明信片的四个角和各条边使其尽量平整。

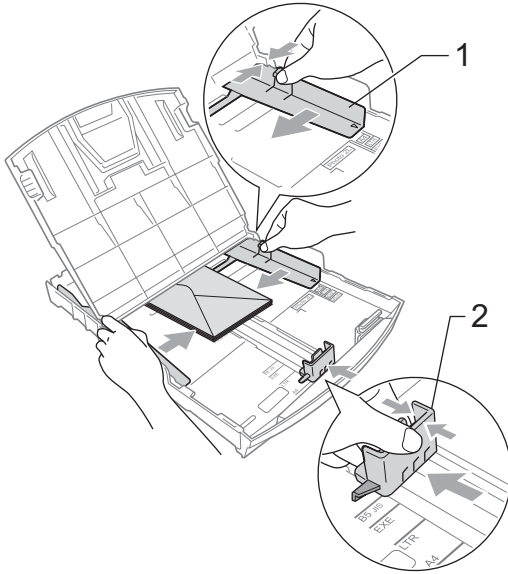


### 注释

如果信封或明信片是“双面进纸”，请一次在纸盒中放入一个信封或一张明信片。

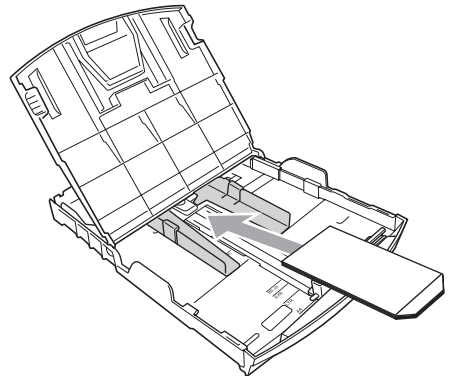
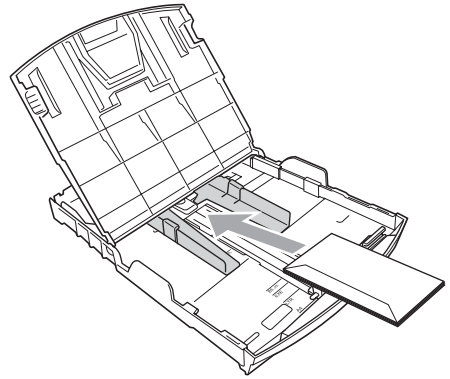


- ② 将信封或明信片以地址正面向下、顶部先进入的方式放入纸盒。用双手轻轻按住并滑动纸张宽度导块 (1) 和纸张长度导块 (2)，调整至信封或明信片的尺寸。



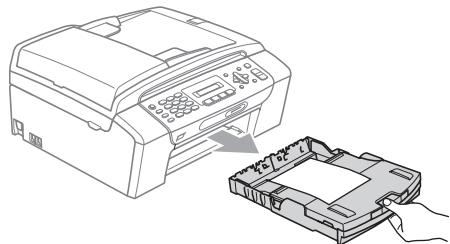
**如果打印信封时，您遇到了问题，请参考以下建议：**

- ① 确保打印时，信封封口在信封的一侧或在信封底部。
- ② 在应用程序中调整尺寸和边距。



## 从设备上取走尺寸较小的打印件

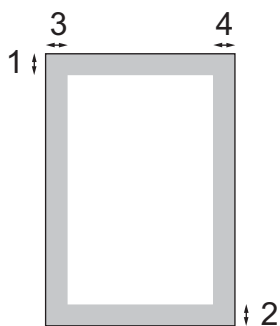
当设备将尺寸较小的纸张输出到出纸托架上时，您也许无法取走它。确保打印结束后，再将纸盒从设备中完全拉出，以便取走打印件。



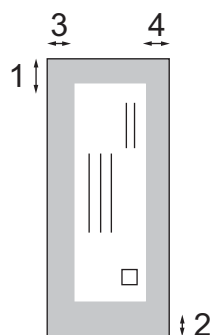
## 可打印区域

您所使用的应用程序中的设置将决定可打印区域。下图阴影部分显示了单页纸和信封的非打印区域。当设备具有满幅打印功能，并且此功能开启时，可在单页纸的阴影部分打印。(请参见随机光盘上软件使用说明书中的适用于 Windows® 的 *打印* 或适用于 Macintosh® 的 *打印和传真*)

### 单页纸



### 信封



	顶部 (1)	底部 (2)	左边 (3)	右边 (4)
单页纸	3 毫米	3 毫米	3 毫米	3 毫米
信封	12 毫米	24 毫米	3 毫米	3 毫米



### 注释

满幅功能不可用于信封。

## 适用的纸张和其他打印介质

设备中所使用的纸张类型会影响打印质量。

为使您的设置获得最佳打印质量，应将纸张类型设定成与装入纸张相匹配的纸张类型。

可使用普通纸、喷墨专用纸（涂层纸）、相片纸、透明胶片和信封。

建议在购买大量纸张前，先测试各种纸张类型。

为获得最佳效果，请使用 Brother 公司的纸张。

- 在喷墨专用纸（涂层纸）、透明胶片和照片纸上打印时，一定要在打印机驱动程序的“**基本**”选项卡上或菜单的纸张类型设置中选择正确的打印介质。（请参见第 20 页上的 *纸张类型*）
- 当在 Brother 相片纸上打印时，在纸盒中多放一张完全相同的相片纸。出于这一目的，我们已经在包装中多放了一张相片纸。
- 当使用透明胶片或照片纸打印时，为了防止弄脏打印件或卡纸，请立即取走打印出的每一页。
- 打印结束后，请勿立即接触打印面，纸面可能还未完全干，会弄脏手指。

## 推荐打印介质

为获得最佳打印效果，建议使用 Brother 公司的纸张。（请参见下表）

如果您所在的国家无法购买到 Brother 公司的纸张，我们建议在大量购买纸张前先测试各种纸张。

当您在透明胶片上打印时，推荐使用“3M 透明胶片”。

### Brother 公司的纸张

纸张类型	型号
A4 优质彩喷普通纸	BP60PA
A4 相片纸	BP71GA4
A4 亚光彩喷纸	BP60MA
10 x 15 厘米相片纸	BP71GP

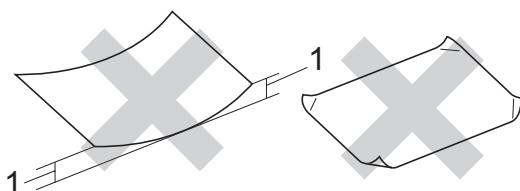
## 处理和使用打印介质

- 将纸张保存在原包装中并将其密封。保证纸张平整同时避免受潮、阳光直射和受热。
- 避免接触到照片纸的发亮（涂层）面。将照片纸发亮正面向下装入纸盒。
- 避免接触到透明胶片的任何一面，因为透明胶片易于吸收水份和汗液，这可能会造成打印质量的下降。激光打印机 / 复印机专用的透明胶片可能会弄脏您的下一份文档。喷墨打印时，请仅使用推荐的透明胶片。
- 只有在使用计算机打印时可双面打印。（请参见随机光盘上软件使用说明书中的适用于 Windows® 的打印）

### ! 注意

请勿使用下列纸张：

- 损坏、卷曲、弄皱或不规则形状的纸张



#### 1 高度超过（含）2 毫米

- 光亮度过高和有过多丝流的纸张
- 堆叠时不能整齐排列的纸张
- 短丝流的纸张

## 出纸托架的承载容量

最多 50 页 80 克 / 平方米或 20 lb 的 A4 纸张。

- 每打印一页透明胶片和照片纸，必须立即将其从出纸托架中取出，以免弄脏打印面。

## 选择合适的打印介质

### 用于每项操作的纸张类型和尺寸

纸张类型	纸张尺寸		用途			
			传真	复印	图像捕捉	打印机
单页纸	Letter	215.9 × 279.4 毫米	是	是	是	是
	A4	210 × 297 毫米	是	是	是	是
	Legal	215.9 × 355.6 毫米	是	是	—	是
	Executive	184 × 267 毫米	—	—	—	是
	JIS B5	182 × 257 毫米	—	—	—	是
	A5	148 × 210 毫米	—	是	—	是
	A6	105 × 148 毫米	—	—	—	是
卡片	相片纸	10 × 15 厘米	—	是	是	是
	相片纸 2L	13 × 18 厘米	—	—	是	是
	索引卡片	127 × 203 毫米	—	—	—	是
	明信片 1	100 × 148 毫米	—	—	—	是
	明信片 2 ( 双面 )	148 × 200 毫米	—	—	—	是
信封	C5 信封	162 × 229 毫米	—	—	—	是
	DL 信封	110 × 220 毫米	—	—	—	是
	COM-10	105 × 241 毫米	—	—	—	是
	Monarch	98 × 191 毫米	—	—	—	是
	JE4 信封	105 × 235 毫米	—	—	—	是
透明胶片	Letter	216 × 279 毫米	—	是	—	是
	A4	210 × 297 毫米	—	是	—	是

## 纸张重量、厚度和容量

纸张类型		重量	厚度	页数
单页纸	普通纸	64 - 120 克 / 平方米	0.08 - 0.15 毫米	100 <sup>1</sup>
	喷墨专用纸	64 - 200 克 / 平方米	0.08 - 0.25 毫米	20
	相片纸	最重 220 克 / 平方米	最厚 0.25 毫米	20 <sup>2</sup>
卡片	照片卡片	最重 220 克 / 平方米	最厚 0.25 毫米	20 <sup>2</sup>
	索引卡片	最重 120 克 / 平方米	最厚 0.15 毫米	30
	明信片	最重 200 克 / 平方米	最厚 0.25 毫米	30
信封		75 - 95 克 / 平方米	最厚 0.52 毫米	10
透明胶片		—	—	10

<sup>1</sup> 最多 100 页 80 克 / 平方米的纸张。

<sup>2</sup> BP71 (260 克 / 平方米) 纸张是为 Brother 喷墨设备专门设计的。



## 装入原稿

可使用自动进稿器和平板扫描器发送传真、进行复印和扫描。

### 使用自动进稿器 (仅适用于 MFC-290C)

自动进稿器可最多装入 15 页原稿，一次可进一张纸。使用标准 80 克 / 平方米的纸张。放入自动进稿器前，请展开堆叠的纸张。

#### 建议环境

温度:	20 - 30° C
湿度:	50% - 70%
纸张:	80 克 / 平方米

#### 支持的原稿尺寸

长度:	148 - 355.6 毫米
宽度:	148 - 215.9 毫米
重量:	64 - 90 克 / 平方米

#### 如何装入原稿

##### ! 注意

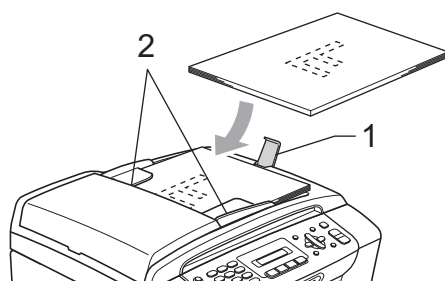
请勿在进纸时抽拉纸张。

请勿使用卷曲、皱褶、折痕、裂开、有订书钉、回形针、胶水或粘有胶带的纸张。

请勿将纸板、报纸或纺织品与自动进稿器一起使用。使用平板扫描器来处理这些物品。

■ 确保原稿上的墨迹或液体修正液已完全干透。

- ① 展开自动进稿器原稿出纸托板(1)。
- ② 充分展开堆叠的纸张。
- ③ 调整纸张导块(2)以适合原稿的宽度。
- ④ 将原稿以正面向下，顶部先进入的方式放入自动进稿器，直到原稿已接触到进纸辊。



##### ! 注意

请勿将较厚的原稿留在平板扫描器上。否则，可能导致自动进稿器卡纸。

### 使用平板扫描器

可使用平板扫描器对书本进行传真、复印或扫描，一次一页。

#### 支持的原稿尺寸

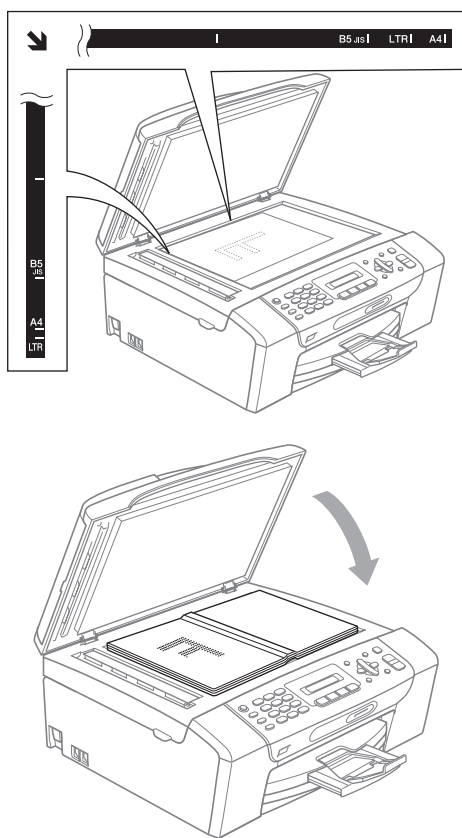
长度:	最长 297 毫米
宽度:	最宽 215.9 毫米
重量:	最重 2 千克

## 如何装入原稿

### 📝 注释

要使用平板扫描器，必须清空自动进稿器上的原稿。

- 1 抬起原稿盖。
- 2 使用左侧与顶端的文档辅助线，将原稿正面向下放在平板扫描器的左上角。



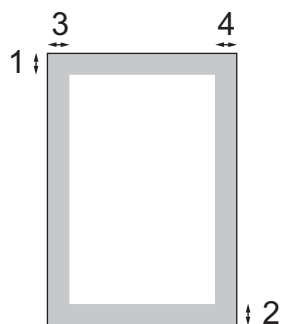
- 3 合上原稿盖。

### ⚠️ 注意

如果扫描一本书或较厚的原稿，请勿用力合上或挤压原稿盖。

## 扫描区域

您所使用的应用程序中的设置将决定扫描区域。下图阴影部分显示了 Letter 和 A4 纸张的非扫描区域。



用途	原稿尺寸	顶部 (1) 底部 (2)	左边 (3) 右边 (4)
传真	Letter	3 毫米	4 毫米
	A4	3 毫米	( 平板扫描器 ) 3 毫米 ( 自动进稿器 ) 1 毫米
	Legal	3 毫米	4 毫米
复印	所有纸张尺寸	3 毫米	3 毫米
扫描	所有纸张尺寸	3 毫米	3 毫米

## 节电模式

为确保良好的打印质量，延长打印头和墨盒的使用寿命，必须确保您的设备始终接通电源。

按**节电模式**键使您的设备进入节电模式。在节电模式下，您仍然可以接听电话。有关在节电模式下接收传真的更多信息，请参见第 19 页的表格。要进行其他操作，您必须使设备退出节电模式。



### 注释

如果您连接了一个外接电话或外接应答设备，该功能仍然可用。

## 使您的设备进入节电模式

- 1 按下并按住**节电模式**键，直到液晶显示屏显示正在关机。液晶显示屏在变暗之前会亮起几秒钟。

## 使您的设备退出节电模式

- 1 按**节电模式**键。液晶显示屏显示日期和时间。



### 注释

- 即使将设备设置为节电模式，设备仍会定期清洗打印头以保证打印质量。
- 您可自定义节电模式，除自动清洗打印头以外的其他设备操作均不可用。（请参见第 19 页上的**节电模式设置**）

## 节电模式设置

您可以自定义设备的**节电模式**键。默认设置为传真接收：开。即使在节电模式下，您的设备仍然可以接收传真或电话。如果您不想要设备接收传真或电话，将本设置更改为传真接收：关。

- 1 按**功能**键，然后按数字键**1**、**5**。
- 2 按**▲**或**▼**键选择传真接收：开，或传真接收：关。  
按**OK**键。
- 3 按**停止 / 退出**键。

打开 / 关闭设置	接收模式	可用操作
传真接收： 开 <sup>1</sup> (出厂设置)	仅传真 外接应答 设备	传真接收 传真检测
	手动 传真 / 电话 <sup>2</sup>	传真检测
传真接收： 关	—	除清洗打印头 外，其他设备操 作均不可用。

<sup>1</sup> 您不能使用**启用黑白**或**启用彩色**键接收传真。

<sup>2</sup> 如果将接收模式设置为传真 / 电话，您无法自动接收传真。

## 模式定时器

在设备的操作面板上有四个临时模式键：**传真**、**扫描**、**复印**和**图像捕捉**。可更改上次扫描、复印或图像捕捉操作结束后，设备返回到传真模式之前所需的时间。如果选择了关，设备将一直处于上一次使用的模式中。



- ① 按**功能键**，然后按数字键 **1、1**。
- ② 按 **▲** 或 **▼** 键选择 0 秒、30 秒、1 分钟、2 分钟、5 分钟或关。按 **OK** 键。
- ③ 按**停止 / 退出键**。

## 纸张设置

### 纸张类型

为获得最佳的打印质量，请在设备上设定要使用的纸张类型。

- ① 按**功能键**，然后按数字键 **1、2**。
- ② 按 **▲** 或 **▼** 键选择普通纸、喷墨专用纸、Brother BP71、其它相片纸或透明胶片。按 **OK** 键。
- ③ 按**停止 / 退出键**。



### 注释

设备将纸张打印面向上输出到设备前部的纸盒中。当使用透明胶片或相片纸打印时，为了防止弄脏打印件或卡纸，请立即取走打印出的每一页。

### 纸张尺寸

可使用五种用于打印复印件的纸张尺寸：Letter、Legal、A4、A5 和 10 × 15 厘米，以及三种用于打印传真件的纸张尺寸：Letter、Legal 和 A4。更改装入设备内的纸张尺寸时，需要同时更改纸张尺寸设置，以便适合接收传真的页面尺寸。

- ① 按**功能键**，然后按数字键 **1、3**。
- ② 按 **▲** 或 **▼** 键选择 Letter、Legal、A4、A5 或 10x15cm。按 **OK** 键。
- ③ 按**停止 / 退出键**。

## 音量设置

### 振铃音量

可从高到关的范围内选择振铃音量级别。

当设备闲置时，按 **◀** 或 **▶** 键调节音量级别。液晶显示屏显示当前设置，每按一次键，音量将调节至下一级别。新设置将一直保留，直到再次进行更改。

可遵循下列步骤通过菜单更改音量：

### 从菜单设置振铃音量

- 1 按**功能键**，然后按数字键 **1**、**4**、**1**。
- 2 按 **▲** 或 **▼** 键选择低、中、高或关。  
按 **OK** 键。
- 3 按**停止 / 退出键**。

### 蜂鸣器音量

蜂鸣器为开时，按键、出错或者发送或接收传真后，设备将发出哔哔声。

可从高到关的范围内选择音量级别。

- 1 按**功能键**，然后按数字键 **1**、**4**、**2**。
- 2 按 **▲** 或 **▼** 键选择低、中、高或关。  
按 **OK** 键。
- 3 按**停止 / 退出键**。

### 扬声器音量

可从高到关的范围内选择扬声器音量级别。

- 1 按**功能键**，然后按数字键 **1**、**4**、**3**。
- 2 按 **▲** 或 **▼** 键选择低、中、高或关。  
按 **OK** 键。
- 3 按**停止 / 退出键**。

## 液晶显示屏

### 液晶显示屏对比度

---

可调节液晶显示屏的对比度，使显示更清晰更鲜明。如果您阅读液晶显示屏有困难，请试着更改对比度设置。

- 1 按**功能键**，然后按数字键 **1、6**。
- 2 按 **▲** 或 **▼** 键选择浅或深。  
按 **OK** 键。
- 3 按**停止 / 退出键**。

### 液晶显示屏语言

---

可以更改液晶显示屏的语言。

- 1 按**功能键**，然后按数字键 **0、0**。
- 2 按 **▲** 或 **▼** 键选择英语或中文。  
按 **OK** 键。
- 3 按**停止 / 退出键**。

## 休眠模式

选择设备进入休眠模式之前的闲置时间 (1- 60 分钟)。设备上有操作进行时，定时器将重启。

- 1 按**功能键**，然后按数字键 **1、7**。
- 2 按 **▲** 或 **▼** 键选择设备进入休眠模式前的闲置时间：1 分钟、2 分钟、3 分钟、5 分钟、10 分钟、30 分钟或 60 分钟。  
按 **OK** 键。
- 3 按**停止 / 退出键**。

## 设置传真逻辑

使用外接电话手动发送或接收传真时，您可更改传输进程。

简易模式：

	呼出	呼入
自动进稿器中有原稿	按 <b>启用黑白</b> 或 <b>启用彩色</b> 键发送传真。	—
自动进稿器中无原稿或原稿在平板扫描器上	按 <b>启用黑白</b> 或 <b>启用彩色</b> 键发送传真。	按 <b>启用黑白</b> 或 <b>启用彩色</b> 键接收传真。

高级模式：

	呼出	呼入
自动进稿器中有原稿	按 <b>启用黑白</b> 或 <b>启用彩色</b> 键发送传真。	—
自动进稿器中无原稿或原稿在平板扫描器上	按 <b>启用黑白</b> 或 <b>启用彩色</b> 键，然后选择： 1. 发送 2. 接收	按 <b>启用黑白</b> 或 <b>启用彩色</b> 键，然后选择： 1. 发送 2. 接收

- ① 按**功能**键，然后按数字键**2、0、5**。
- ② 按**▲**或**▼**键选择简易模式或高级模式。  
按**OK**键。
- ③ 按**停止 / 退出**键。

## 发送锁定

发送锁定可阻止未经授权的用户访问本设备。

当发送锁定为开时，下列操作可用：

- 接收传真

当发送锁定为开时，下列操作不可用：

- 发送传真
- 复印
- 计算机打印
- 扫描
- 图像捕捉
- 从操作面板操作



### 注释

若忘记发送锁定密码，请致电 Brother 客服中心。

## 设置并更改发送锁定密码



### 注释

若已设定密码，则无需再次设定。

## 设置密码

- 1 按**功能**键，然后按数字键**2、0、1**。
- 2 输入一个四位数的密码。  
按**OK**键。
- 3 当液晶显示屏显示验证：，请重新输入密码。  
按**OK**键。
- 4 按**停止 / 退出**键。

## 更改密码

- 1 按**功能**键，然后按数字键**2、0、1**。
- 2 按**▲**或**▼**键选择设置密码。  
按**OK**键。
- 3 输入当前的四位数密码。  
按**OK**键。
- 4 输入一个四位数的新密码。  
按**OK**键。
- 5 当液晶显示屏显示验证：，请重新输入密码。  
按**OK**键。
- 6 按**停止 / 退出**键。



## 打开 / 关闭发送锁定

---

### 打开发送锁定

- 1 按**功能键**，然后按数字键**2、0、1**。
- 2 按**▲**或**▼**键选择设置发送锁定。  
按**OK**键。
- 3 输入已注册的四位数密码。  
按**OK**键。  
设备脱机运行，液晶显示屏显示发送锁定模式。

### 关闭发送锁定

- 1 按**功能键**。
- 2 输入已注册的四位数密码。  
按**OK**键。  
发送锁定自动关闭。



#### 注释

若输入了错误的密码，液晶显示屏将显示密码错误，并保持脱机状态。除非输入已注册的密码，否则设备将一直处于发送锁定模式。

---





# 传真


---

发送传真	28
接收传真	34
电话和外接设备	38
拨号和存储号码	44
打印报告	47


# 5

## 发送传真

### 进入传真模式

要进入传真模式，请按  (传真) 键，此键将变绿。

### 从自动进稿器发送传真 (仅适用于 MFC-290C)

- 1 请确保已进入了传真模式 .
- 2 将原稿正面向下放入自动进稿器中。  
(请参见第 17 页上的 *使用自动进稿器 (仅适用于 MFC-290C)*)
- 3 使用拨号盘、速拨键或检索功能输入传真号码。
- 4 按 **启用黑白** 或 **启用彩色** 键。  
设备开始扫描原稿。

#### 注释

- 按 **停止 / 退出** 键取消操作。
- 若发送黑白传真时内存已满，传真将被实时发送。

### 从平板扫描器发送传真


使用平板扫描器，可对单页或书本页面进行传真。原稿最大可为 Letter 或 A4 尺寸的纸张。

不可发送多页彩色传真。

#### 注释


(仅适用于 MFC-290C)

由于自动进稿器可对多页进行连续扫描，所以当发送多页原稿时，使用自动进稿器发送更方便。

- 1 请确保已进入了传真模式 .
- 2 将原稿正面向下放在平板扫描器上。
- 3 使用拨号盘、速拨键或检索功能输入传真号码。
- 4 按 **启用黑白** 或 **启用彩色** 键。
  - 若按 **启用黑白** 键，设备将开始扫描第一页。转到步骤 5。
  - 若按 **启用彩色** 键，设备将开始发送原稿。
- 5 执行以下操作中的一项：
  - 要发送单页，按数字键 **2** 选择否 (拨号) (或再次按 **启用黑白** 键)。  
设备开始发送原稿。
  - 要发送一页以上原稿，按数字键 **1** 选择是，然后转到步骤 6。
- 6 将下一页原稿放到平板扫描器上。按 **OK** 键。  
设备开始扫描页面。(重复步骤 5 和步骤 6 发送其他页面)

## 从平板扫描器传真 Letter 尺寸的原稿

若原稿尺寸为 Letter，则需将扫描尺寸设置为 Letter。否则传真页两边的内容将丢失。

- 1 请确保已进入了传真模式 .
- 2 按**功能键**，然后按数字键 **2**、**2**、**0**。
- 3 按 **▲** 或 **▼** 键选择 Letter。按 **OK** 键。
- 4 按**停止 / 退出键**。

## 彩色传真传输

设备可将彩色传真发送到支持该功能的其他设备。

彩色传真不可存储在内存中。发送彩色传真时，设备将进行实时发送（即使实时发送设置为关）。


## 取消正在处理的传真

当设备对传真进行扫描、拨号或发送时，如果要取消传真，请按**停止 / 退出键**。

## 多址发送（仅适用于黑白）

多址发送可自动地将同一传真发送到多个传真号码上。在同一多址发送中可设置组拨号、速拨号以及最多 50 个手动拨号号码。

多址发送结束之后，将会打印一份多址发送报告。

- 1 请确保已进入了传真模式 .
- 2 装入原稿。
- 3 输入号码。按 **OK** 键。  
可使用速拨号、组拨号，或拨号盘手动输入号码。
- 4 重复步骤 3 直到输入了所有要进行多址发送的传真号码。
- 5 按**启用黑白键**。

### 注释

- 若未使用任何组拨号码，则可将传真“多址发送”到多至 90 个不同的号码。
- 可用内存根据内存中作业类型和用于多址发送的接收方号码数量的不同而不同。若将所有可用号码都用于多址发送，则双向访问将不可使用。
- 若内存已满，按**停止 / 退出键**中止作业。若已扫描了多页原稿，按**启用黑白键**来发送内存中的部分作业。

## 取消正在处理的多址发送

- 按**功能键**，然后按数字键 **2**、**4**。液晶显示屏将显示正在拨打的传真号码。

XXXXXXXXXX

- 按 **OK** 键。液晶显示屏将显示作业号码：

1. 清除 2. 退出

- 按数字键 **1** 取消。液晶显示屏将显示多址发送作业号码和 1. 清除 2. 退出。


- 要取消多址发送，按数字键 **1**。

- 按**停止 / 退出键**。

## 其他发送操作

### 使用多种设置发送传真

当发送传真时，您可选择以下设置的任意组合：分辨率、对比度、扫描尺寸、国际模式和实时传输。

- 请确保已进入了传真模式 。
- 装入原稿。
- 在设置发送菜单中选择想要更改的设置（按**功能键**，然后按数字键 **2**、**2**）。按 **OK** 键。
- 选择想要进行设置的选项。按 **OK** 键。
- 执行以下操作中的一项：
 

其他设置

1. 是 2. 否


  - 按数字键 **1** 更改另一个设置。
  - 选择完设置后，按数字键 **2**。
- 正常发送传真。

## 对比度

若原稿颜色非常浅或非常深，您可能想要更改对比度。对于大多数原稿，可使用默认设置自动。它会自动选择适合原稿的对比度。

发送浅色原稿时，选择浅。

发送深色原稿时，选择深。

- 1 请确保已进入了传真模式 .
- 2 装入原稿。
- 3 按**功能键**，然后按数字键 **2**、**2**、**1**。
- 4 按 **▲** 或 **▼** 键选择自动、浅或深。按 **OK** 键。

### 注释


即使选择了浅或深，设备也将在下列情况下使用自动设置发送传真。

- 发送彩色传真时。
- 选择照片作为传真分辨率时。


## 更改传真分辨率

可通过更改传真分辨率提高传真的质量。可为下一份传真或所有传真更改分辨率。

### 为下一份传真更改传真分辨率

- 1 请确保已进入了传真模式 .
- 2 装入原稿。
- 3 按**传真分辨率键**，然后按 **▲** 或 **▼** 键选择分辨率。按 **OK** 键。

## 更改默认传真分辨率

- 1 请确保已进入了传真模式 .
- 2 按**功能键**，然后按数字键 **2**、**2**、**2**。
- 3 按 **▲** 或 **▼** 键选择想要的分辨率。按 **OK** 键。

### 注释

可为黑白传真和彩色传真分别选择四种和两种不同的分辨率设置。

黑白	
标准	适合绝大多数类型的原稿。
精细	适合于文字较小的原稿，传输速度要比在标准分辨率下慢。
超精细	适合于文字较小的原稿或艺术线条原稿，但传输速度要比在精细分辨率下慢。
照片	当原稿有多种灰度阴影或原稿为照片时使用。传输速度最慢。

彩色	
标准	适合绝大多数类型的原稿。
精细	当原稿为照片时使用。传输时间比在标准分辨率时长。

若选择超精细或照片并使用**启用彩色键**发送传真，设备将使用精细设置发送传真。

## 双向访问 (仅适用于黑白)

即使当设备正在从内存中发送、接收传真或打印计算机中的数据，您也可拨打另一传真号码，并将传真扫描到内存中。液晶显示屏显示新作业号和可用内存。

可扫描到内存的页数随打印在原稿上数据内容的不同而不同。

### 注释

若在扫描原稿时出现内存已满信息，按**停止 / 退出**键取消或按**启用黑白**键发送已扫描的页面。

## 实时传输

在发送传真时，设备将在发送前将原稿扫描至内存中。然后，一旦电话线路接通，设备将开始拨号并发送传真。


如果内存已满或正在发送彩色传真，设备将会实时发送原稿（即使实时发送设置为关）。

有时候，您可能需要立即发送一个非常重要的原稿，并且不想等待内存传输。可将所有原稿的实时发送设置为开或仅将下一份传真设置为仅下一份传真。


### 注释

在实时传输中，使用平板扫描器时自动重拨功能不可用。

## 将所有传真进行实时发送

- 1 请确保已进入了传真模式 。
- 2 按**功能**键，然后按数字键 **2**、**2**、**3**。
- 3 按 **▲** 或 **▼** 键选择开（或关）。

## 仅将下一份传真进行实时发送

- 1 请确保已进入了传真模式 。
- 2 按**功能**键，然后按数字键 **2**、**2**、**3**。
- 3 按 **▲** 或 **▼** 键选择仅下一份传真。按 **OK** 键。
- 4 按 **▲** 或 **▼** 键选择下一份传真：关或下一份传真：开。
- 5 按 **OK** 键。


### 注释

在实时传输中，使用平板扫描器时自动重拨功能不可用。



## 国际模式

若由于电话线路上的干扰而导致发送国际传真时出现故障，我们建议您打开国际模式。在每发送一份传真后，此功能将自动关闭。

- 1 请确保已进入了传真模式 。
- 2 装入原稿。
- 3 按**功能**键，然后按数字键 **2**、**2**、**4**。
- 4 按 **▲** 或 **▼** 键选择开 ( 或关 )。按 **OK** 键。


## 检查和取消等待处理的作业

可检查内存中仍然等待发送的作业并可取消作业。(如果没有等待处理的作业，则液晶显示屏上将显示无等待任务的信息)

- 1 按**功能**键，然后按数字键 **2**、**4**。液晶显示屏上将显示等待处理的作业。
- 2 执行以下操作中的一项：
  - 按 **▲** 或 **▼** 键滚动查看作业并选择想取消的作业。  
按 **OK** 键选择作业，然后按数字键 **1** 取消作业。
  - 按数字键 **2** 退出但不取消作业。
- 3 结束后，按**停止 / 退出**键。

## 手动发送传真

使用手动传输可使您在发送传真时听到拨号音、振铃声以及传真接收音。

- 1 请确保已进入了传真模式 。
  - 2 装入原稿。
  - 3 拿起外接电话听筒等待拨号音。
  - 4 拨打您要呼叫的传真号码。
  - 5 听到传真音时，按**启用黑白或启用彩色**键。
    - 选择传真模式为高级模式时，按数字键 **1**，然后从平板扫描器上发送传真。(请参见第 23 页上的 *设置传真逻辑*)
1. 发送 2. 接收
- 6 放回听筒。

## 内存已满信息

在扫描传真的第一页时，如果屏幕显示内存已满的信息，则请按**停止 / 退出**键，以取消传真。

在扫描下一页时，如果屏幕显示内存已满的信息，可按**启用黑白**键来发送已扫描到内存中的页面，或按**停止 / 退出**键取消操作。

### 注释

传真时如果出现内存已满的信息，并且您不想删除存储的传真来清空内存，您可实时发送传真。(请参见第 32 页上的 *实时传输*)

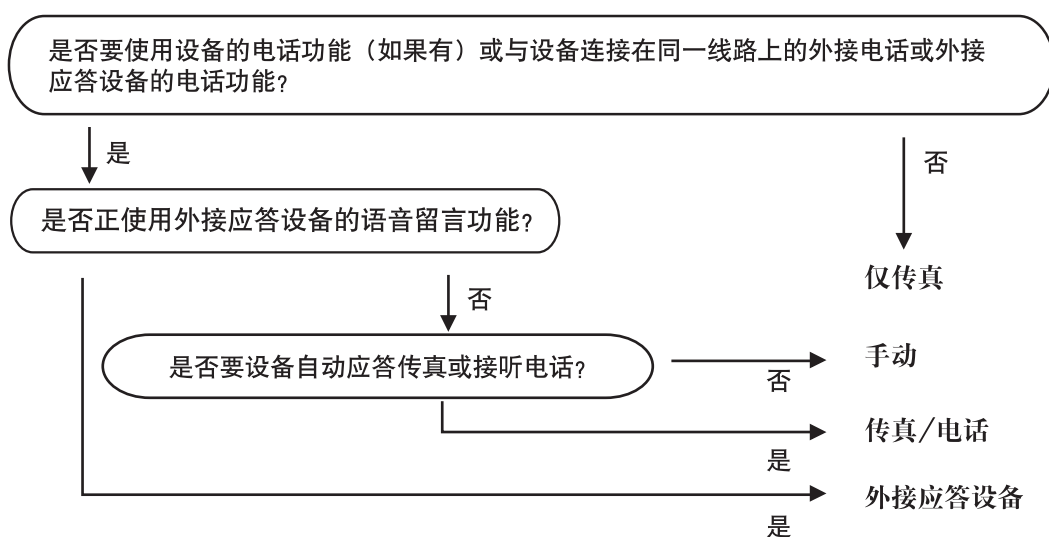
# 6

## 接收传真

### 接收模式

#### 选择接收模式

默认情况下，设备将自动接收所有发送到设备上的传真。下图将帮助您选择正确的模式。有关接收模式的更多详细信息，请参见第 35 页上的 *使用接收模式* 和第 36 页上的 *接收模式设置*。



要设置接收模式，请遵循以下指示。

- 1 按**功能**键，然后按数字键 **0**、**1**。
- 2 按 **▲** 或 **▼** 键选择仅传真、传真 / 电话、外接应答设备或手动。  
按 **OK** 键。
- 3 按**停止 / 退出**键。  
液晶显示屏将显示当前的接收模式。

12/10 11:53 仅传真

1

#### 1 当前接收模式

## 使用接收模式

有些接收模式会自动应答 ( 仅传真和传真 / 电话 )。使用这些模式前您可能想更改振铃次数。( 请参见第 36 页上的 *振铃次数* )

### 仅传真

仅传真模式将自动应答每个呼叫。如果呼叫是传真，设备将接收传真。

### 传真 / 电话

传真 / 电话模式通过对传真或语音电话进行识别，帮助您自动管理来电，并通过以下一种方式进行处理：

- 将自动接收传真。
- 语音电话将启动 F/T 振铃告知您接起电话。F/T 铃声是设备的一种快速双振铃。

( 也可参见第 36 页上的 *F/T 振铃时间* ( 仅适用于传真 / 电话模式 ) 和第 36 页上的 *振铃次数* )

### 手动

要以手动模式接收传真，拿起外接电话听筒。当听到传真音时 ( 短促重复的哔哔声 )，按 **启用黑白** 或 **启用彩色** 键。要将传真模式选择为高级模式时，请按数字键 **2**。( 请参见第 23 页上的 *设置传真逻辑* ) 也可使用传真检测功能拿起设备同一线路上的听筒来接收传真。

( 也可参见第 37 页上的 *传真检测* )

## 外接应答设备

外接应答设备模式允许外接应答设备管理您的来电。将通过以下一种方式处理来电：

- 将自动接收传真。
- 语音呼叫者可将信息录制在外接应答设备上。

( 更多信息，请参见第 41 页上的 *连接外接应答设备* ( *电话应答设备* ) )

## 接收模式设置

### 振铃次数

振铃次数设置可决定在仅传真或传真 / 电话模式下设备应答前的振铃次数。

(请参见第 42 页上的*从分机电话上操作*和第 37 页上的*传真检测*)

- 1 按**功能键**，然后按数字键 **2**、**1**、**1**。
- 2 按▲或▼键选择设备应答前线路的振铃次数。  
按 **OK** 键。  
如果选择了 00，则线路将不振铃。
- 3 按**停止 / 退出键**。

### F/T 振铃时间 (仅适用于传真 / 电话模式)

当有人呼叫设备时，您和呼叫方将听到正常的电话铃声。振铃的次数取决于振铃次数设置。

如果呼叫是传真，设备将接收传真；但是，如果是语音呼叫，一旦您进行了 F/T 振铃时间设置，设备将按您设置的 F/T 振铃时间发出 F/T 振铃（一种快速双振铃）。如果听到 F/T 振铃，则表明您在电话线路上有语音呼叫。

由于 F/T 振铃是由设备发出的，外接和分机电话将不会振铃；但是，您仍可在任意电话上接听呼叫。（更多信息，请参见第 43 页上的*使用远程代码*）

- 1 按**功能键**，然后按数字键 **2**、**1**、**2**。
- 2 按▲或▼键选择设备通知您有语音呼叫的振铃时间（20、30、40 或 70 秒）。  
按 **OK** 键。
- 3 按**停止 / 退出键**。



#### 注释

即使呼叫方在 F/T 振铃期间挂断电话，设备仍将在设定的时间内继续振铃。

## 传真检测

### 如果将传真检测设为开：

传真检测默认为开。

即使接听来电，设备仍可自动接收传真。当您在液晶显示屏上看到正在接收的信息或从听筒里听到“唧唧”的声音时，请放回听筒。设备将继续接收传真。

### 如果将传真检测设为关：

如果您正在外接电话旁，拿起听筒应答应传真呼叫，按**启用黑白**或**启用彩色**键。将传真模式选择为高级模式时，请按数字键**2**。（请参见第23页上的**设置传真逻辑**）

如果您在分机电话上接听呼叫，请按\***5 1**。（请参见第42页上的**从分机电话上操作**）

#### 注释

- 如果将此功能设为开，但是当您拿起外接电话或分机电话的听筒时设备无法应答传真呼叫，请按远程激活代码\***5 1**。
- 如果在同一条电话线上从计算机发送传真，且设备中途阻止传真发送，请将传真检测设为关。



- 1 按**功能**键，然后按数字键**2、1、3**。
- 2 按**▲**或**▼**键选择开（或关）。按**OK**键。
- 3 按**停止 / 退出**键。

## 其他接收操作

### 打印缩小的接收传真

若选择开，设备将自动缩小每页接收的传真，调整以适合 A4、Letter 或 Legal 尺寸的纸张。

通过使用的传真页面尺寸和设置的纸张尺寸（按**功能**键，然后按数字键**1、3**），设备便可计算出缩小比率。

- 1 请确保已进入了传真模式 。
- 2 按**功能**键，然后按数字键**2、1、5**。  

- 3 按**▲**或**▼**键选择开或关。按**OK**键。
- 4 按**停止 / 退出**键。

### 无纸接收

接收传真过程中，一旦纸盒中的纸张用完，屏幕将显示纸盒无纸信息，要求您在纸盒中装入纸张。（请参见第8页上的**装入纸张和其他打印介质**）

设备将继续接收传真，在有足够内存的情况下将剩余的页面存储到内存中。

以后接收的传真信息也将存储到内存中直到内存已满。当内存已满时，设备将停止自动应答呼叫。要打印传真，将新纸放入纸盒。

## 语音操作

您可以通过分机或外接电话使用手动拨号或速拨号码进行语音呼叫。

## 音频或脉冲

如果正在使用外接电话并具有脉冲拨号服务，但需要发送音频信号（例如：向电话银行发送信号），则请执行以下操作步骤。

- 1 拿起外接电话听筒。
- 2 按设备操作面板上的 # 键。之后，任何拨打的数字将作为音频信号被发送出去。  
当挂断电话后，设备将返回到脉冲拨号服务状态。

## 传真 / 电话模式

当设备处于传真 / 电话模式时，设备将在 F/T 振铃时间内（以伪 / 双振铃的方式）通知您接听语音来电。

如果您正在外接电话旁，拿起外接电话听筒，按**免提拨号**键应答。

如果您在分机旁，则需要在 F/T 振铃时间内拿起听筒，在伪 / 双振铃之间按代码 **# 5 1** 来通话。如果无人应答，或某人正在向您发送传真，按 **\* 5 1** 将呼叫发送回设备。

## 节电模式下的传真 / 电话模式

当设备处于节电模式，如果节电设置为传真接收：开，则您可接收传真。（请参见第 19 页上的 *节电模式设置*）

在节电模式下不能使用传真 / 电话模式。设备将不会应答电话或传真呼叫，将继续振铃。如果您在外接或分机电话旁，拿起听筒接听。如果您听到传真音，拿起听筒直到传真检测激活您的设备。如果对方要向您发送传真，按代码 **\* 5 1** 激活设备。

## 电话服务

在同一电话线路上的语音邮件、呼叫等待、RingMaster、应答服务、警报系统或其他自定义功能可能引起设备的操作故障。

您的传真设备支持电信局提供的来电显示服务。

### 来电显示 ( 呼叫方身份验证 ) ( 不可用于某些地区 )

来电显示是当电话振铃时，允许用户电话显示呼叫方电话号码的服务。这是筛选呼叫最快速的方法。由于来电显示存储在设备的内存中，因此您可以立即回复未接听的电话。除了标准来电显示功能以外，您还可以选择一个来电显示，并拨打该号码。

#### 注释

- 如果您想要使用来电显示服务，必须向电信局申请。
- 来电显示方式有 FSK 制式和 DTMF 制式。  
本传真机的默认来电显示方式为 FSK 制式。  
您的来电显示方式是 FSK 制式，还是 DTMF 制式，请直接向您所在的电信局询问。  
如果您所在的电信局使用的是 DTMF 制式，请按以下的方法进行切换。无法正常显示时请向当地的电信局或 Brother 公司的客服中心询问。

以下情况不能正常显示来电显示：

- 1 没有向当地的电信局申请来电显示功能。
- 2 传真机连接在内部交换机上或其他转换装置上。
- 3 部分地区因电信局的交换机问题或电话线路的问题可能造成不能正常显示。

## 来电显示功能优点

### 对于商务用户

所有商务用户可以快速回复客户呼叫。

### 对于家庭

家庭住宅用户可以在接听电话前，通过显示的呼叫方名称和号码避免接听不必要的呼叫。

## 设置方法

- 1 按**功能**键，然后按数字键 **2**、**0**、**3**。
- 2 按**▲**或**▼**键选择 FSK 方式或 DTMF 方式。按 **OK** 键。
- 3 按**停止 / 退出**键。

## 来电显示如何工作？

当您的电话振铃时，来电显示出现在液晶显示屏上。

当电话振铃时，屏幕显示呼叫方电话号码或名称。如果呼叫方名称已经作为速拨号或单拨号存储在您的设备中，将显示呼叫方的名称。一旦拿起听筒，来电显示消失。

### 注释

- 如果显示未知 ID，表明来电来自来电显示服务区域外或公用电话。
- 如果显示 ID 禁用，表明呼叫方故意隐藏他 / 她的 ID。
- 如果没有来电显示传输到您的传真设备，拿起话筒将持续显示。

## 如果来电显示存储在设备内存中

设备内存最多可存储最近的 30 个来电显示信息，及其时间和日期，存储第 31 个来电显示信息时将覆盖第一个来电信息。

存储在内存中的来电显示信息可用于下列用途。

### ■ 从内存中选择一个来电显示信息回复呼叫

您可在滚动显示的来电显示中选择一个回复。

### ■ 打印来电显示列表。

您可通过检查内存中的来电显示浏览呼叫。这一报告将列出日期、时间、电话号码（来电显示）以及来电类型（注释）。

### 注释

- 使用来电显示功能前，请在振铃次数功能中设置大于 02 的振铃次数。（请参见第 36 页上的振铃次数）
- 由于某些 IP 电话线路或电信局方面的问题，可能无法正常显示全部电话号码。

## 查看来电显示列表

来电显示内存最多可存储 30 个来电显示信息；存储第 31 个来电显示信息时将覆盖第一个来电信息。可在来电显示的信息中滚动浏览以便再次查看拨打到设备上的来电。

- 1 按**功能键**，然后按数字键**2、0、4**。
- 2 按**▲**或**▼**键选择显示#，然后按**OK**键。  
若未接收到姓名，将不会显示。
- 3 按**▲**或**▼**键浏览来电信息内存，选择想要查看的来电信息，然后按**OK**键。  
下一屏幕显示呼叫方电话号码和来电的日期及时间。

- 4 按**停止 / 退出键**。

### 打印来电显示列表

- 1 按**功能键**，然后按数字键**2、0、4**。
- 2 按**▲**或**▼**键选择打印报告，然后按**OK**键。
- 3 按**启用黑白**或**启用彩色键**。
- 4 按**停止 / 退出键**。



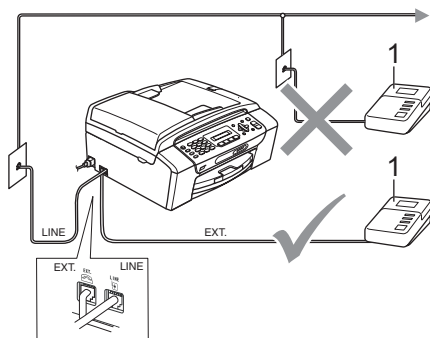
## 连接外接应答设备 (电话应答设备)

可选择连接外接应答设备。但是，当**外接应答设备**与设备使用同一条电话线路时，外接应答设备将接听所有的来电，且设备将“等待”传真呼叫音 (CNG)。如果设备识别到呼叫为 CNG 音频，将应答此呼叫并接收传真。若未识别，将由外接应答设备连续播放外出留言，这样呼叫方即可留下语音信息。

外接应答设备必须在四声振铃内应答 (推荐设置两声振铃)。外接应答设备应答呼叫后，设备才能识别 CNG 音频，在四声振铃内设备仅有 8 - 10 秒的时间进行传真“握手”。确保认真遵循说明书上的指示录制外出留言信息。如果需要超过五声振铃才能应答的话，我们不推荐在外接应答设备上使用省费功能的设置。

### 注释

若未接收所有传真，请减少外接应答设备上的振铃次数。



### 1 TAD

当外接应答设备应答呼叫时，液晶显示屏上将显示电话。

### ⊘ 不正确的安装

请勿将外接应答设备连接到同一电话线的其他地方。

## 连接

务必按上图所示连接外接应答设备。

- ① 将外接应答设备设为一次振铃或两次振铃。(设备的振铃次数设置此时不可用)
- ② 在外接应答设备上录制您的外出留言信息。
- ③ 将外接应答设备设为应答呼叫。
- ④ 将接收模式设置为外接应答设备。(请参见第 34 页上的接收模式)

## 在外接应答设备上录制外出留言信息 (OGM)

录制留言时，计时很重要。此留言设置设备处理手动和自动传真接收的方式。

- ① 留言开始时，录制 5 秒钟的静音。(这样设备在自动传输结束前即有时间听到传真 CNG 音频。)
- ② 将您的留言限制在 20 秒内。

**注释**

推荐在录制外出留言信息开始之前录制 5 秒钟的静音，因为设备无法从嘈杂的声音中识别出传真音。或许您忽略了此静音，但如果设备出现接收故障，则需要重新录制外出留言信息并且必须包括此 5 秒钟的静音。

**多线连接 (PBX)**

我们建议请安装 PBX 的公司连接设备。若您有多线路系统，我们建议您要求安装人员将设备连接到系统的最后一条线路上。这样就可避免在系统每次接听电话时激活设备。若由接线员应答接入的呼叫，我们建议您将接收模式设置为手动。

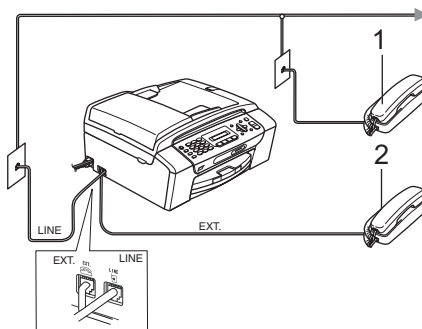
当设备连接到 PBX 时，我们不能保证您的设备在所有环境中都能正常运行。应在第一时间内向处理您 PBX 服务的公司报告所有传真发送或接收故障。

**注释**

请确保电话线路类型设置为 PBX。

**外接和分机电话****连接外接电话或分机**

可将单机电话按下图表所示连接。

**1 分机****2 外接电话**

使用外接电话时，液晶显示屏将显示电话。

**从分机电话上操作**

若在正确插入设备插座的分机或外接电话上应答传真呼叫，您可以让设备使用远程激活代码应答呼叫。按下远程激活代码 \* 5 1 后，设备开始接收传真。

若设备应答语音呼叫后响起伪 / 双振铃，即可使用远程禁用代码 # 5 1 在分机上接听电话。(请参见第 36 页上的 *F/T 振铃时间(仅适用于传真/电话模式)*)

## 如果您接听了呼叫但无人应答：

您可能在接收一个手动传真。

按 \* 5 1 等待唧唧声，或者等待直到设备的液晶显示屏显示正在接收，然后挂断。

### 注释

也可使用传真检测功能使设备自动应答呼叫。(请参见第 37 页上的 *传真检测*)

## 使用无绳外接电话

一旦无绳电话基座已和设备连接到同一电话线上(请参见第 42 页上的 *外接和分机电话*)，那么可随身携带的无绳电话使您在振铃延迟时更加方便地接听电话。

如果先让设备接听，则需在设备旁按 **免提拨号** 键将来电发送到无绳电话上。

## 使用远程代码

### 远程激活代码

若在分机或外接电话上应答传真呼叫，您可按远程激活代码 \* 5 1，使设备接收传真。等待唧唧声，然后放回听筒。请参见第 37 页上的 *传真检测*。呼叫方需按启动键或开始键发送传真。

### 远程禁用代码

若接收了一个语音电话并且设备正处于 F/T 模式，则 F/T (双) 振铃将在首次振铃后响起。如果您在分机上接听了呼叫，可按 # 5 1 键来关闭 F/T 振铃(确保在响铃期间按此键)。

### 更改远程代码

若要使用远程激活就必须开启远程代码。预设的远程激活代码为 \* 5 1。预设的远程禁用代码为 # 5 1。若有需要，您可自己更改代码。

- 1 按 **功能** 键，然后按数字键 2、1、4。

1. 设置接收

4. 远程代码

- 2 按 **▲** 或 **▼** 键选择开(或关)。按 **OK** 键。

- 3 输入新的远程激活代码。按 **OK** 键。

- 4 输入新的远程禁用代码。按 **OK** 键。

- 5 按 **停止 / 退出** 键。

### 注释

- 如果远程访问外接应答设备时总是断线，尝试使用数字键 0-9、\* 键、# 键将远程激活代码和远程禁用代码更改为另一个三位数的代码。
- 一些电话系统可能无法使用远程代码。

# 8

## 拨号和存储号码


### 如何拨号

#### 手动拨号

按下传真或电话号码的所有数字。



#### 速拨号

- 1 按  (速拨) 键。




- 2 按 **OK** 键和 **#** 键，然后使用拨号盘输入两位数的速拨号码。

#### 注释

若在输入速拨号时，液晶显示屏上显示未设置，则在此位置上还未存储号码。

### 检索

可检索存储在速拨内存中的名称。

- 1 按  (速拨) 键。
- 2 按 **▲** 或 **▼** 键选择检索。  
按 **OK** 键。
- 3 执行以下操作中的一项：
  - 按数字顺序检索，按 **▲** 或 **▼** 键选择该号码，然后按 **OK** 键。
  - 按字母顺序检索，使用拨号盘输入名称的第一个字母，按 **◀** 或 **▶** 键选择该名称，然后按 **OK** 键。

### 传真重拨

若正在手动发送传真而线路正忙，按 **重拨 / 暂停** 键，然后按 **启用黑白** 或 **启用彩色** 键重试一次。如果想再次拨打前一个已拨号码，可按 **重拨 / 暂停** 键和 **启用黑白** 或 **启用彩色** 键，这样可以节省时间。

只有从操作面板上拨号时，**重拨 / 暂停** 键才起作用。

如果在自动发送传真时线路繁忙，则设备将每隔 5 分钟自动重拨，重拨次数最多三次。

#### 注释

在实时传输中，使用平板扫描器时自动重拨功能不可用。

## 存储号码

设置您的设备，完成下列几类简易拨号：速拨号以及用于多址发送传真的组拨号。拨打某一速拨号码时，若已储存此名称，液晶显示屏将显示其名称或号码。

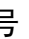
### 注释

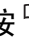
即使停电，保存在内存中的速拨号码也不会丢失。

## 存储一个暂停

按**重拨 / 暂停**键，可在拨打的号码间插入一个 3.5 秒钟的暂停。若正在拨打国际长途，可根据需要，按数次**重拨 / 暂停**键以延长暂停时间。

## 存储速拨号码

最多可存储 40 个带名称的两位数速拨号位置。拨号时只需按几个键即可快速拨号（例如： **速拨**键、**OK** 键、**#** 键、两位数号码和**启用黑白**或**启用彩色**键）。

- 1 按  (**速拨**) 键和 **▲** 或 **▼** 键选择设置速拨号。  
按 **OK** 键。
- 2 使用拨号盘输入两位数的速拨地址号码 (01-40)。  
按 **OK** 键。
- 3 输入传真或电话号码 (最多 20 个数字)。  
按 **OK** 键。

- 4 执行以下操作中的一项：
  - 使用拨号盘输入名称 (最多 16 个字符)。  
按 **OK** 键。(要获得输入字符的帮助，请参见第 124 页上的**输入文本**)
  - 存储不带名称的号码，按 **OK** 键。
- 5 执行以下操作中的一项：
  - 要再存储一个速拨号码，转到步骤 2。
  - 要结束设置，按**停止 / 退出**键。

## 更改速拨号码

若试图在已存储了号码的位置存储速拨号码，则液晶显示屏将显示已存储在此位置上的名称或号码，并提示进行以下操作：

#05: MIKE


1. 更改 2. 退出

- 按数字键 **1** 更改存储的号码。
- 按数字键 **2** 退出但不作任何修改。



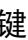
若选择数字键 **1**，即可更改存储的号码和名称，或输入新的号码或名称。按照下列说明进行操作：

- 1 输入一个新号码。按 **OK** 键。
- 2 输入一个新名称。按 **OK** 键。
  - 要更改字符，可使用 **◀** 或 **▶** 键将光标移到所要更改的字符下方，然后按**清除 / 返回**键。重新输入字符。
  - 要结束设置，按**停止 / 退出**键。



## 设置多址发送组

使用可存储在某个速拨号位置中的组拨号时，只需按  (速拨) 键、检索、OK 键、# 键、两位数的位置和启用黑白键就可将同一传真信息发送给多个传真号码。首先需将传真号码逐个存储到速拨号位置中。然后，可将它们存入一个组。每个组使用一个速拨号地址。最多可分成 6 组，或将 39 个号码存储到一个大组里。

(请参见第 45 页上的 *存储速拨号码* 和第 29 页上的 *多址发送 (仅适用于黑白)*)

- 按  (速拨) 键和  或  键选择设置组拨号。  
按 OK 键。
- 使用拨号盘在想要存储组的位置输入两位数字的速拨号码。  
按 OK 键。
- 使用拨号盘输入组编号 (1-6)。  
按 OK 键。

设置组: G0\_

- 要添加速拨号码，请按照下列说明进行操作：  
例如：速拨号 05 和 09，按  (速拨) 键、数字键 05、 (速拨) 键、数字键 09。液晶显示屏显示：

G01:#05#09

- 添加号码完成，按 OK 键。
- 使用拨号盘输入组名。  
按 OK 键。



### 注释

可方便地打印出一份包含所有速拨号码的列表。组号码在 GROUP (组) 栏中有标记。(请参见第 48 页上的 *如何打印报告*)


## 组合速拨号码

有时您打电话时可能想从几个长途电话运营商中做出选择。费率随着时间和目的地的不同而不同。要利用低费率，您可将长途电话运营商的访问代码和信用卡号码存储为速拨号码。将这些连续的号码按顺序分割并组合，设置存储为独立的速拨号。您甚至可使用拨号盘手动拨号。(请参见第 45 页上的 *存储速拨号码*)

例如：您可能已在速拨号 #03 和速拨号 #02 上分别存储了“555”和“7000”。使用这两个速拨号，按以下键即可拨打“555-7000”：

 (速拨) 键、OK 键、#03、 (速拨) 键、#02 和启用黑白或启用彩色键。

要临时更改号码，可使用拨号盘手动拨号代替部分号码。例如：要将号码更改为 555-7001，可按以下键：

 (速拨) 键、OK 键、#03、数字键 7、0、0、1 (在拨号盘上) 和启用黑白或启用彩色键。

按重拨 / 暂停键可添加暂停。

## 传真报告

您需要使用**功能键**，设置传输验证报告和日志周期。

### 传输验证报告

可使用传输报告对发送的传真进行确认。本报告列出了发送日期和时间以及传真是否发送成功(OK)的信息。如果选择了开或开 + 图像，则所发送的每一份传真都将打印在报告上。

如果将多份传真发往同一地址，可能不仅需要作业号以明确应该重新发送的传真。选择开 + 图像或关 + 图像在报告上打印出传真首页的一部分，从而有助于记忆。

当传输验证报告设为关或关 + 图像时，仅在出现传输错误并且无法发送传真时打印报告。

如果选择了开 + 图像或关 + 图像，实时发送设置为关时，图像仅在传输验证报告上显示。(请参见第 32 页上的*实时传输*)

- ① 按**功能键**，然后按数字键 2、3、1。
- ② 按▲或▼键选择关 + 图像、开、开 + 图像或关。  
按 **OK** 键。
- ③ 按**停止 / 退出键**。

## 传真日志 (活动报告)

可将设备设定为按指定时间间隔 (每 50 份传真，每隔 6、12 或 24 小时，2 或 7 天) 打印日志。如果将时间间隔设为关，仍可按以下步骤打印报告，请参见第 48 页上的*报告*。默认设置为每 50 份传真。

- ① 按**功能键**，然后按数字键 2、3、2。
- ② 按▲或▼键选择时间间隔。  
按 **OK** 键。  
(如果选择了 7 天，液晶显示屏将提示您选择哪一天开始作为 7 天的倒计时)

- 每隔 6、12 或 24 小时，每隔 2 或 7 天

设备将在所选定的时间内打印报告，然后从内存中清除所有作业。如果设备的内存在所选定的时间之前便已存满了 200 份作业，则设备将打印出早期的传真日志，然后从内存中清除所有作业。如果在设备自动打印报告之前需要一份额外的报告，则可打印此报告而无需从内存中删除所有作业。

- 每 50 份传真

设备存储了 50 个作业后，将打印日志。

- ③ 按 24 小时制输入开始打印的时间。  
按 **OK** 键。  
(例如：对于 7:45 PM，则输入 19:45)
- ④ 按**停止 / 退出键**。

## 报告

可以打印以下报告：

### 1. 传输验证

打印最近一次传输的传输验证报告。

### 2. 帮助菜单

打印帮助菜单，使您获知如何设定设备。

### 3. 速拨

按数字顺序，列出存储在速拨号内存中的名称和号码。

### 4. 传真日志

列出最后一次接收和发送的传真信息。  
(TX 表示发送) (RX 表示接收)。

### 5. 用户设定

列出您的设置。

## 如何打印报告

---

- ① 按**功能键**，然后按数字键 **5**。
- ② 执行以下操作中的一项：
  - 按▲或▼键选择所需的报告。按 **OK** 键。
  - 输入所要打印的报告编号。例如：按数字键 **2** 打印帮助菜单。
- ③ 按**启用黑白键**。
- ④ 按**停止 / 退出键**。





# 复印

---


复印

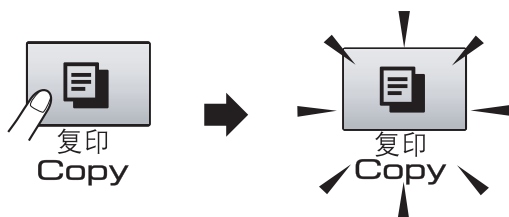
50

# 10 复印

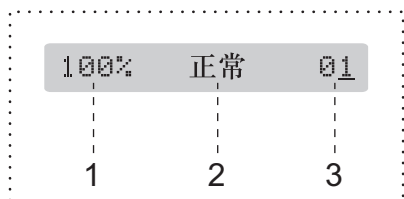
## 如何复印

### 进入复印模式

按  (复印) 键进入复印模式。默认设置为传真。您可更改设备处于复印模式的时间。(请参见第 20 页上的模式定时器)




液晶显示屏显示默认的复印设置:




- 1 复印比例
- 2 质量
- 3 复印份数

### 单张复印

- 1 请确保已进入了复印模式 。
- 2 装入原稿。  
(请参见第 17 页上的装入原稿)
- 3 按启用黑白键进行黑白复印, 或按启用彩色键进行彩色复印。

### 多份复印

一次最多可复印 99 份。

- 1 请确保已进入了复印模式 。
- 2 装入原稿。  
(请参见第 17 页上的装入原稿)
- 3 使用拨号盘输入复印份数 (最多 99 份)。
- 4 按启用黑白键进行黑白复印, 或按启用彩色键进行彩色复印。



#### 注释

(仅适用于 MFC-290C)

要排序复印件, 按复印选项键。(请参见第 55 页上的使用自动进稿器排序多份复印件 (仅适用于黑白) (仅适用于 MFC-290C))

### 停止复印

要停止复印, 请按停止 / 退出键。

## 复印选项


要为下一份多份复印件快速临时更改复印设置，请使用**复印选项**键。



设备完成复印两分钟后返回默认设置，或者模式定时器使设备返回到传真模式。更多信息，请参见第 20 页上的**模式定时器**。


### 注释


对于常用的复印设置，可将其设定为默认设置。您可在此部分中找到关于如何将每个功能的设置设定为默认设置的说明。

按	功能选择	选项	页码
按 复印选项 Copy Options 	质量	快速 正常 最佳	52
	放大 / 缩小	47%/69%/83%/ 93%/97%/100% /142%/186%/ 198%/ 适合页面 / 自定义 (25-400%)	52
	纸张类型	普通纸 喷墨专用纸 Brother BP71 其它相片纸 透明胶片	56
	纸张尺寸	A4 A5 10(宽) x 15 (高)cm Letter Legal	56
	亮度	- □□■□□ +	55
	堆叠 / 排序 (仅适用于 MFC-290C)	堆叠 排序	55
	页面布局	关 (1 合 1) 2 合 1 (纵向) 2 合 1 (横向) 4 合 1 (纵向) 4 合 1 (横向) 海报 (3 x 3)	53
复印份数	复印份数: 01 (01 - 99)		

## 更改复印速度和质量

可选择复印质量。默认设置为正常。  
要临时更改质量设置，请遵循以下说明：

按 复印选项 Copy Options  然后按 ▲ 或 ▼ 键选择 质量	正常	推荐的复印模式，用于普通打印输出。可在适当的复印速度下实现良好的复印质量。
	快速	快速的复印速度和最少的耗墨量。可节约打印时间，用于校对的原稿，大容量原稿或多份复印。
	最佳	用于复印精细图片，如照片。该模式分辨率最高，但速度最慢。


- 1 请确保已进入了复印模式 .
- 2 装入原稿。
- 3 使用拨号盘输入复印份数 (最多 99 份)。
- 4 按**复印选项**键和 ▲ 或 ▼ 键选择质量。  
按 **OK** 键。
- 5 按 ▲ 或 ▼ 键选择快速、正常或最佳质量。  
按 **OK** 键。
- 6 按**启用黑白**或**启用彩色**键。

要更改默认设置，请遵循以下说明：


- 1 按**功能**键，然后按数字键 **3**、**1**。
- 2 按 ▲ 或 ▼ 键选择快速、正常或最佳质量。按 **OK** 键。
- 3 按**停止 / 退出**键。

## 放大或缩小复印的图像

可选择放大或缩小的比率。如果选择了适合页面，设备自动将尺寸调整为设置好的纸张尺寸。

按 复印选项 Copy Options  然后按 ▲ 或 ▼ 键 选择放大 / 缩小	适合页面
	自定义 (25-400%)
	198% 10x15cm→A4
	186% 10x15cm→LTR
	142% A5→A4
	100%
	97% LTR→A4
	93% A4→LTR
	83% LGL→A4
	69% A4→A5
47% A4→10x15cm	

要放大或缩小下一份复印件，请遵循以下说明：

- 1 请确保已进入了复印模式 。
- 2 装入原稿。
- 3 使用拨号盘输入复印份数 (最多 99 份)。
- 4 按**复印选项**键和▲或▼键选择放大 / 缩小。  
按 **OK** 键。
- 5 执行以下操作中的一项：
  - 按▲或▼键选择所需放大或缩小的比率。按 **OK** 键。
  - 按▲或▼键选择自定义 (25-400%)。按 **OK** 键。使用拨号盘输入范围在 25% 至 400% 的缩放比率。(例如：按数字键 **5 3**，输入比率为 53%)。按 **OK** 键。
- 6 按**启用黑白**或**启用彩色**键。

#### 注释

- 放大 / 缩小不可与页面布局一起使用。
- 当平板扫描器上的原稿倾斜角度大于 3 度时，适合页面无法正常使用。使用左侧与顶端的文档辅助线，将原稿正面向下放在平板扫描器的左上角。
- 使用 Legal 尺寸的纸张时，适合页面选项不可用。


## 使用 N 合 1 复印或制作海报 ( 页面布局 )

使用 N 合 1 复印功能可通过将两张或四张原稿复印到一张纸上，有效地节约纸张。

您也可制作海报。使用海报功能时，设备会将原稿分成多个部分，然后将各个部分放大，这样您就可以将它们组合起来制作成一张海报。若要打印海报，请使用平板扫描器。

### 重要事项

- 请确保纸张尺寸设定为 Letter 或 A4。
- 使用 N 合 1 和海报功能时，放大 / 缩小和排序设置 (MFC-290C) 不可用。
- N 合 1 彩色复印功能不可用。
- 一次只能制作一张海报。

- 1 请确保已进入了复印模式 。
- 2 装入原稿。
- 3 使用拨号盘输入复印份数 (最多 99 份)。
- 4 按**复印选项**键和▲或▼键选择页面布局。  
按 **OK** 键。
- 5 按▲或▼键选择关 (1 合 1)、2 合 1 (纵向)、2 合 1 (横向)、4 合 1 (纵向)、4 合 1 (横向) 或海报 (3 x 3)。  
按 **OK** 键。

- 6 按**启用黑白**键扫描原稿。使用海报布局时也可按**启用彩色**键。如果您已将原稿放入自动进稿器中 (MFC-290C) 或正在制作一张海报，设备将扫描页面并开始打印。

若您正在使用平板扫描器，请转到步骤 7。

- 7 设备扫描页面后，按数字键 1 扫描下一页。

下一页？

1. 是 2. 否

- 8 将下一页放到平板扫描器上。按**OK**键。重复步骤 7 和步骤 8 设置每页的页面布局。

设置下一页

然后按 OK 键

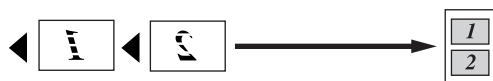
- 9 当扫描完所有页面后，按数字键 2 完成。

将原稿正面向下如下图所示方向放置：

■ 2 合 1 (纵向)



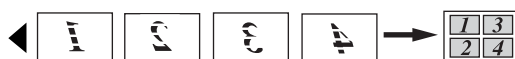
■ 2 合 1 (横向)



■ 4 合 1 (纵向)

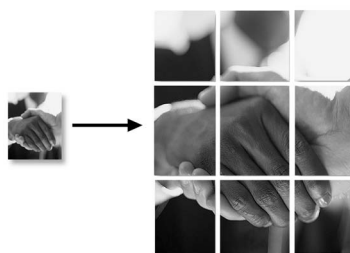


■ 4 合 1 (横向)




■ 海报 (3x3)

可复印海报尺寸的照片。



## 使用自动进稿器排序多份复印件 (仅适用于黑白) (仅适用于 MFC-290C)

可排序多份复印件。将以 3 2 1、3 2 1、3 2 1 等的顺序排序页面。

- 1 请确保已进入了复印模式 。
- 2 装入原稿。
- 3 使用拨号盘输入复印份数 (最多 99 份)。
- 4 按 **复印选项**键和 **▲**或 **▼**键选择堆叠 / 排序。  
按 **OK** 键。
- 5 按 **▲**或 **▼**键选择排序。  
按 **OK** 键。
- 6 按 **启用黑白**键。


### 注释

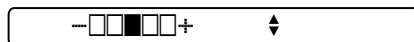
- 排序不可与页面布局一起使用。
- 排序不可与适合页面一起使用。

## 调节亮度和对比度

### 亮度

要临时更改亮度设置，请遵循以下说明：

- 1 请确保已进入了复印模式 。
- 2 装入原稿。
- 3 使用拨号盘输入复印份数 (最多 99 份)。
- 4 按 **复印选项**键和 **▲**或 **▼**键选择亮度。  
按 **OK** 键。
- 5 按 **▲**或 **▼**键使打印件更浅或更深。  
按 **OK** 键。
- 6 按 **启用黑白**或 **启用彩色**键。



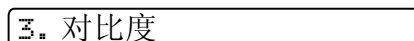
要更改默认设置，请遵循以下说明：

- 1 按 **功能**键，然后按数字键 **3**、**2**。
- 2 按 **▲**或 **▼**键使打印件更浅或更深。  
按 **OK** 键。
- 3 按 **停止 / 退出**键。

### 对比度

调整对比度，可使图像更清晰鲜明。


- 1 按 **功能**键，然后按数字键 **3**、**3**。
- 2 按 **▲**或 **▼**键更改对比度。按 **OK** 键。
- 3 按 **停止 / 退出**键。



## 纸张选项

### 纸张类型

若要在特殊纸张上复印，请选择与正在使用的纸张相匹配的纸张类型，以获得最佳复印效果。

- 1 请确保已进入了复印模式 。
- 2 装入原稿。
- 3 使用拨号盘输入复印份数 (最多 99 份)。
- 4 按**复印选项**键和 ▲ 或 ▼ 键选择纸张类型。  
按 **OK** 键。
- 5 按 ▲ 或 ▼ 键选择正在使用的纸张类型 (普通纸、喷墨专用纸、Brother BP71、其它相片纸或透明胶片)。按 **OK** 键。
- 6 按**启用黑白**或**启用彩色**键。




#### 注释

要更改默认纸张尺寸设置，请参见第 20 页上的 *纸张类型*。

### 纸张尺寸

若要在 A4 以外的纸张上复印，需要更改纸张尺寸设置。可在 Letter、Legal、A4、A5 或相片纸 10 厘米 × 15 厘米上进行复印。

- 1 请确保已进入了复印模式 。
- 2 装入原稿。
- 3 使用拨号盘输入复印份数 (最多 99 份)。
- 4 按**复印选项**键和 ▲ 或 ▼ 键选择纸张尺寸。  
按 **OK** 键。
- 5 按 ▲ 或 ▼ 键选择正在使用的纸张尺寸：Letter、Legal、A4、A5 或 10 (宽) × 15 (高) cm。  
按 **OK** 键。
- 6 按**启用黑白**或**启用彩色**键。



#### 注释

要更改默认纸张尺寸设置，请参见第 20 页上的 *纸张尺寸*。





# 直接照片打印

---

从介质卡或 USB 存储设备中打印照片	58
从数码相机中打印照片	69



## 注释

MFC-250C 仅支持 USB 存储设备。

## 图像捕捉中心™ 操作

### 无需使用计算机，从介质卡或 USB 存储设备中打印

即使未将设备连接到计算机上，您也可以从数码相机的介质卡或 USB 存储设备中直接打印照片。(请参见第 61 页上的 *如何从介质卡或 USB 存储设备中打印*)

### 无需使用计算机，扫描到介质卡或 USB 存储设备中

可扫描原稿，并将它们直接存储到介质卡或 USB 存储设备中。(请参见第 66 页上的 *扫描到介质卡或 USB 存储设备*)

### 通过计算机使用图像捕捉中心™

可从计算机访问插入到设备前部的介质卡或 USB 存储设备。

(请参见光盘上软件使用说明书中的适用于 Windows® 的 *图像捕捉中心™* 或适用于 Macintosh® 的 *远程设置和图像捕捉中心™*)

## 使用介质卡或 USB 存储设备

Brother 设备含有介质驱动器 (插槽)，可兼容以下数码相机的介质卡：  
Memory Stick®、Memory Stick Pro™、SD、SDHC、xD-Picture Card™ 和 USB 存储设备。



Memory Stick®

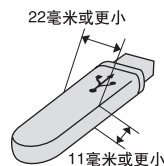


SD、SDHC

Memory Stick Pro™



xD-Picture Card™



USB 存储设备

- miniSD™ 可与 miniSD™ 适配器一起使用。
- microSD™ 可与 microSD™ 适配器一起使用。
- Memory Stick Duo™ 可与 Memory Stick Duo™ 适配器一起使用。
- Memory Stick Pro Duo™ 可与 Memory Stick Pro Duo™ 适配器一起使用。
- Memory Stick Micro(M2) 可与 Memory Stick Micro(M2) 适配器一起使用。
- 设备不包含适配器。请联系第三方供应商购买适配器。

图像捕捉中心™ 功能可从数码相机中用高分辨率打印数码照片，以达到照片质量打印效果。

## 介质卡 ( 仅适用于 MFC-290C ) 或 USB 存储设备文件夹结构

设备可与现代数码相机图像文件、介质卡和 USB 存储设备兼容，但是，请阅读以下要点避免发生错误：

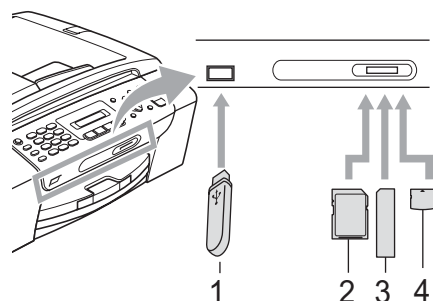
- 图像文件的扩展名必须是 .JPG ( 其他图像文件的扩展名如 .JPEG、.TIF、.GIF 等格式不能被识别 )。
- 图像捕捉中心™ 打印与使用计算机的图像捕捉中心™ 操作必须分开进行。( 两项操作不能同时进行 )
- IBM Microdrive™ 与设备不兼容。
- 设备最多可读取一张介质卡或 USB 存储设备中的 999 个文件 ( 包括介质卡内部文件夹 )。
- 本产品支持 xD-Picture Card™ M 型 / M<sup>+</sup> 型 / H 型 ( 大容量 )。
- 介质卡上的 DPOF 文件必须是有效的 DPOF 格式。( 请参见第 63 页上的 *DPOF 打印* )

请注意以下内容：

- 当打印**打印索引**或**打印图像**时，即使一个或多个图像被损坏，图像捕捉中心™ 仍将打印所有有效图像。已损坏的图像将不会被打印。
- ( 介质卡用户 )  
数码相机将介质卡格式化后设备方可读取此介质卡。  
当数码相机格式化介质卡时，会创建一个特殊的文件夹用来复制图像数据。如果您想使用计算机来修改存储在介质卡内的图像数据，我们建议您不要更改由数码相机所创建的文件夹的结构。当保存新的或修改过的图像文件到介质卡时，我们建议使用与数码相机相同的文件夹。如果数据没有存储到相同的文件夹内，设备可能无法读取文件或打印图像。
- (USB 存储设备用户 )  
本设备支持经 Windows® 格式化的 USB 存储设备。

## 开始

将介质卡或 USB 存储设备牢固地插入正确的插槽中。



- 1 USB 存储设备
- 2 SD、SDHC
- 3 Memory Stick<sup>®</sup>、Memory Stick Pro<sup>™</sup>
- 4 xD-Picture Card<sup>™</sup>

### ! 注意

USB 直接接口仅支持 USB 存储设备、兼容 PictBridge 的数码相机或使用 USB 大容量存储标准的数码相机。不支持其他任何 USB 设备。

## 图像捕捉键指示



- **图像捕捉**键亮起，介质卡或 USB 存储设备已正确插入。
- **图像捕捉**键熄灭，介质卡或 USB 存储设备未正确插入。
- **图像捕捉**键闪烁，插入的介质卡或 USB 存储设备正在被读取或写入。

### ! 注意

当设备在读取或写入介质卡或 USB 存储设备时 (**图像捕捉**键闪烁时)，请勿拔去电源线或从介质驱动器 (插槽) 或 USB 直接接口中移除介质卡或 USB 存储设备。否则您将丢失数据或损坏介质卡。

设备每次仅可读取一张介质卡或一个 USB 存储设备，因此请勿在插槽中插入多张介质卡或多个存储设备。

## 如何从介质卡或 USB 存储设备中打印

在打印照片前您必须打印一份缩略图索引来选择您所要打印的照片编号。遵循以下说明开始直接从介质卡或 USB 存储设备中打印：

- 1 请确保将介质卡或 USB 存储设备插入正确的插槽中。液晶显示屏将显示以下信息（例如）：

M.Stick 卡激活

按图像捕捉键 ...

- 2 按**图像捕捉**键。DPOF 打印请参见第 63 页上的 *DPOF 打印*。
- 3 按▲或▼键选择打印索引。按**OK**键。
- 4 按**启用彩色**键开始打印索引页。记录想要打印的图像编号。请参见第61页上的*打印索引(缩略图)*。
- 5 要打印图像，在步骤 3 中按▲或▼键选择打印图像，然后按**OK**键。（请参见第 62 页上的*打印照片*）
- 6 输入图像编号，然后按**OK**键。
- 7 按**启用彩色**键开始打印。

## 打印索引 (缩略图)

图像捕捉中心™ 将为每张图像指定编号（例如 NO.1、NO.2、NO.3 等）。




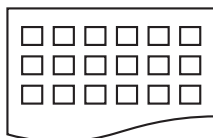
NO.1  
DEL.JPG      01.01.2009  
100KB

图像捕捉中心™ 使用这些数字识别图像。可打印一张缩略图页面，这将显示介质卡或 USB 存储设备上的所有图像。

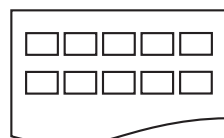
### 注释

- 索引页上仅能正确打印不多于 8 个字符的文件名。
- 文件名为中文时不能被正确打印。但不会影响任何功能。

- 1 请确保将介质卡或 USB 存储设备插入正确的插槽中。按  (**图像捕捉**) 键。
- 2 按▲或▼键选择打印索引。按**OK**键。
- 3 按▲或▼键选择每行 6 个图片或每行 5 个图片。按**OK**键。



每行 6 个图片




每行 5 个图片

每行 5 个图片的打印速度比每行 6 个图片略慢，但质量更好。

- ④ 按 ▲ 或 ▼ 键选择正在使用的纸张类型：普通纸、喷墨专用纸、Brother BP71 或其它相片纸。按 OK 键。
- ⑤ 按 ▲ 或 ▼ 键选择正在使用的纸张尺寸：A4 或 Letter。按 OK 键。
- ⑥ 按 **启用彩色** 键打印。

## 打印照片

打印单张图像前，您必须知道图像的编号。

- ① 请确保将介质卡或 USB 存储设备插入正确的插槽中。
- ② 首先打印索引。(请参见第 61 页上的 *打印索引(缩略图)*)  
按  (**图像捕捉**) 键。
- ③ 按 ▲ 或 ▼ 键选择打印图像。按 OK 键。

### 注释

若介质卡包含有效的 DPOF 信息，液晶显示屏将显示 DPOF 打印：是。请参见第 63 页上的 *DPOF 打印*。

- ④ 输入要从索引页上的缩略图中打印的图像编号。  
按 OK 键。

序号：1,3,6

### 注释

- 可使用 OK 键隔开多个编号。例如：按数字键 1、OK 键、数字键 3、OK 键、数字键 6 可打印编号为 1、3 和 6 的图像。  
# 键可用来打印某个编号范围内的图像，例如：按数字键 1、# 键、数字键 5 可打印编号 1-5 的所有图像。
- 最多可为要打印的图像编号输入 12 个字符 (包括逗号)。

- ⑤ 执行以下操作中的一项：
  - 选择要打印的所有图像后，按 OK 键选择设置。转到步骤 ⑥。
  - 如果已经选择了设置，按 **启用彩色** 键。
- ⑥ 按 ▲ 或 ▼ 键选择正在使用的纸张类型：普通纸、喷墨专用纸、Brother BP71 或其它相片纸。按 OK 键。
- ⑦ 按 ▲ 或 ▼ 键选择正在使用的纸张尺寸：Letter、A4、10x15cm 或 13x18cm。  
按 OK 键。
  - 如果选择了 Letter 或 A4，转到步骤 ⑧。
  - 如果选择了其他尺寸，转到步骤 ⑨。
  - 如果已完成设置选择，按 **启用彩色** 键。

- 8 按 ▲ 或 ▼ 键选择打印尺寸  
(8 x 10cm、9 x 13cm、  
10 x 15cm、13 x 18cm、  
15 x 20cm 或最大尺寸)。  
按 **OK** 键。
- 9 执行以下操作中的一项：
  - 要选择复印份数，转到步骤 10。
  - 如果已完成设置选择，按**启用彩色**键。
- 10 使用拨号盘输入要复印的份数。  
按 **OK** 键。
- 11 按**启用彩色**键打印。  
使用 A4 纸张时，打印位置如下所示。

1 8 x 10cm	2 9 x 13cm	3 10 x 15cm
4 13 x 18cm	5 15 x 20cm	6 最大尺寸

## DPOF 打印

DPOF 是一种数码打印命令格式。

主要的数码相机生产商 ( 佳能公司、伊士曼柯达公司、富士胶片株式会社、松下电器产业株式会社和索尼公司 ) 创建了此种格式使得从数码相机中打印图像更便捷。

如果您的数码相机支持 DPOF 打印，您可从数码相机的显示屏上选择要打印的图像和打印份数。

若插入设备中的是包含 DPOF 信息的介质卡，则可轻松打印选择的图像。

- 1 将介质卡牢固地插入正确的插槽。

SD 卡激活

按 ( **图像捕捉** ) 键。

- 2 按 ▲ 或 ▼ 键选择打印图像。按 **OK** 键。
- 3 如果介质卡中包含 DPOF 文件，液晶显示屏将显示：

DPOF 打印：是

介质卡上的 DPOF 文件必须是有效的 DPOF 格式。

- 4 按 ▲ 或 ▼ 键选择 DPOF 打印：是。按 **OK** 键。
- 5 按 ▲ 或 ▼ 键选择正在使用的纸张类型：普通纸、喷墨专用纸、Brother BP71 或其它相片纸。  
按 **OK** 键。

- 按 ▲ 或 ▼ 键选择正在使用的纸张尺寸: Letter、A4、10x15cm 或 13x18cm。  
按 **OK** 键。

- 如果选择了 Letter 或 A4, 转到步骤 ⑦。
- 如果选择了其他尺寸, 转到步骤 ⑧。

- 按 ▲ 或 ▼ 键选择打印尺寸 (8 x 10cm、9 x 13cm、10 x 15cm、13 x 18cm、15 x 20cm 或最大尺寸)。  
按 **OK** 键。

- 按 **启用彩色** 键打印。



#### 注释

若数码相机创建的打印顺序被破坏, 将出现一条 DPOF 文件的错误。使用数码相机删除并重新创建打印顺序以解决这个问题。

关于如何删除并重新创建打印顺序的说明, 请参考数码相机生产商的支持网站或随机说明书。

## 图像捕捉中心™ 打印设置

这些设置将一直保存直到您再次更改。

### 打印速度和质量

- 按 **功能** 键, 然后按数字键 **4**、**1**。
- 按 ▲ 或 ▼ 键选择正常或照片。  
按 **OK** 键。
- 按 **停止 / 退出** 键。

### 纸张选项

#### 纸张类型

- 按 **功能** 键, 然后按数字键 **4**、**2**。
- 按 ▲ 或 ▼ 键选择 普通纸、喷墨专用纸、Brother BP71 或其它相片纸。  
按 **OK** 键。
- 按 **停止 / 退出** 键。

#### 纸张尺寸

- 按 **功能** 键, 然后按数字键 **4**、**3**。
- 按 ▲ 或 ▼ 键选择正在使用的纸张尺寸: Letter、A4、10x15cm 或 13x18cm。  
按 **OK** 键。
- 按 **停止 / 退出** 键。



## 打印尺寸

仅当您在纸张尺寸设置中选择了 Letter 或 A4 时，此设置才可用。

- 1 按**功能键**，然后按数字键 **4、4**。
- 2 按 **▲** 或 **▼** 键选择正在使用的打印尺寸：8 x 10cm、9 x 13cm、10 x 15cm、13 x 18cm、15 x 20cm 或最大尺寸。  
按 **OK** 键。
- 3 按**停止 / 退出键**。

## 调节亮度和对比度

### 亮度

- 1 按**功能键**，然后按数字键 **4、5**。
- 2 按 **▲** 或 **▼** 键使打印件更浅或更深。  
按 **OK** 键。
- 3 按**停止 / 退出键**。

### 对比度

可选择对比度设置。增强对比度，可使图像更清晰、鲜明。

- 1 按**功能键**，然后按数字键 **4、6**。
- 2 按 **▲** 或 **▼** 键增强或减小对比度。  
按 **OK** 键。
- 3 按**停止 / 退出键**。

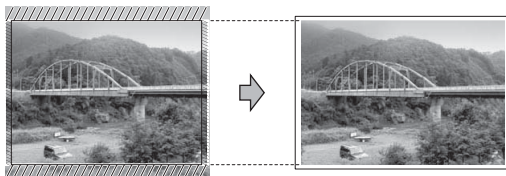
## 剪切

如果照片长度过长或宽度过宽而不符合所选布局的可用区域，部分图像将被自动剪切。

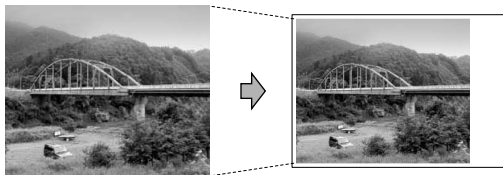
默认设置为开。如果想打印整张图像，请将设置更改为关。若您也正在使用满幅打印设置，将满幅打印设置为关。(请参见第 66 页上的**满幅打印**)

- 1 按**功能键**，然后按数字键 **4、7**。
- 2 按 **▲** 或 **▼** 键选择关 (或开)。  
按 **OK** 键。
- 3 按**停止 / 退出键**。

### 剪切：开



### 剪切：关



## 满幅打印

此功能将可打印区域扩展至纸张的边缘。打印速度将略微变慢。

- ① 按**功能键**，然后按数字键 **4**、**8**。
- ② 按 **▲** 或 **▼** 键选择关 ( 或开 )。  
按 **OK** 键。
- ③ 按**停止 / 退出键**。

## 日期打印

若日期已包含在照片数据中，可将它打印出来。日期将打印在右下角。若数据不包含日期信息，则无法使用此功能。

- ① 按**功能键**，然后按数字键 **4**、**9**。
- ② 按 **▲** 或 **▼** 键选择开 ( 或关 )。  
按 **OK** 键。
- ③ 按**停止 / 退出键**。



### 注释

使用日期打印功能必须关闭数码相机上的 DPOF 设置。

## 扫描到介质卡或 USB 存储设备


可将黑白和彩色原稿扫描到介质卡或 USB 存储设备中。黑白原稿可保存为 PDF (\*.PDF) 或 TIFF (\*.TIF) 文件格式。彩色原稿可保存为 PDF (\*.PDF) 或 JPEG (\*.JPG) 文件格式。默认设置是彩色 150 dpi，默认文件格式是 PDF。设备根据当天日期自动创建文件名。( 详细信息，请参见快速安装指南 ) 例如：2009 年 7 月 1 日扫描的第五个文件，名称为 01070905.PDF。您可更改色彩和质量。

质量	可选文件格式
彩色 150 dpi	JPEG / PDF
彩色 300 dpi	JPEG / PDF
彩色 600 dpi	JPEG / PDF
黑白 200x100 dpi	TIFF / PDF
黑白 200 dpi	TIFF / PDF

- ① 将 Memory Stick<sup>®</sup>、Memory Stick Pro<sup>™</sup>、SD、SDHC、xD-Picture Card<sup>™</sup> 或 USB 存储设备插入设备中。

### 警告

**图像捕捉键**闪烁时，请勿取出介质卡或 USB 存储设备，以防损坏介质卡或 USB 存储设备及存储在它们中的数据。

- ② 装入原稿。
- ③ 按  (扫描) 键。
- ④ 按 ▲ 或 ▼ 键选择扫描到介质卡，执行以下操作中的一项：
  - 要更改质量，按 **OK** 键然后转到步骤 ⑤。
  - 要开始扫描，按**启用黑白或启用彩色**键。
- ⑤ 按 ▲ 或 ▼ 键选择质量，然后按 **OK** 键。

执行以下操作中的一项：

- 要更改文件类型，转到步骤 ⑥。
  - 要开始扫描，按**启用黑白或启用彩色**键。
- ⑥ 按 ▲ 或 ▼ 键选择文件类型，然后按 **OK** 键。  
按**启用黑白或启用彩色**键。

## 更改图像质量

- ① 按**功能**键，然后按数字键 **4**、**0**、**1**。
- ② 按 ▲ 或 ▼ 键选择  
黑白 200x100 dpi、  
黑白 200 dpi、  
彩色 150 dpi、彩色 300 dpi  
或彩色 600 dpi。  
按 **OK** 键。
- ③ 按**停止 / 退出**键。

## 更改黑白文件格式

- ① 按**功能键**，然后按数字键 **4、0、2**。
- ② 按 **▲** 或 **▼** 键选择 **TIFF** 或 **PDF**。  
按 **OK** 键。
- ③ 按**停止 / 退出键**。

## 更改彩色文件格式

- ① 按**功能键**，然后按数字键 **4、0、3**。
- ② 按 **▲** 或 **▼** 键选择 **JPEG** 或 **PDF**。  
按 **OK** 键。
- ③ 按**停止 / 退出键**。

## 了解错误信息

使用图像捕捉中心™时，您一旦熟悉了可能发生的错误类型，便可轻松识别并排除故障。

### ■ 集线器不可用

USB 直接接口中插入集线器或带集线器的 USB 存储设备时，将显示此信息。

### ■ 介质卡错误

如果插入了一张已损坏或未格式化的介质卡，或当介质驱动器发生故障时，将显示此信息。要清除此错误，请取出介质卡。

### ■ 无文件

如果尝试读取驱动器（插槽）中的介质卡或 USB 存储设备，但卡内无 .JPG 文件时，将显示此信息。

### ■ 内存已满

当处理大于设备内存的图像时，将显示此信息。

### ■ 介质卡已满

如果您尝试向介质卡或 USB 存储设备中存储多于 999 个文件时，将显示此信息。

### ■ 设备不可用

不支持的 USB 设备或 USB 存储设备连接到 USB 直接接口时，将显示此信息。（更多信息，请访问我们的网站 <http://solutions.brother.com>）  
将损坏的设备连接到 USB 直接接口时也会显示此信息。

## 从支持 PictBridge 的数码相机中直接打印照片



您的 Brother 设备支持 PictBridge 标准，可与 PictBridge 兼容的数码相机连接并从中直接打印照片。

若您的数码相机使用 USB 大容量存储标准，则不使用 PictBridge，您也可以从数码相机中打印照片。（请参见第 71 页上的 *从数码相机中直接打印照片（不使用 PictBridge）*）

### PictBridge 要求

为避免错误发生，请记住以下要点：

- 必须使用合适的 USB 接口电缆将设备和数码相机连接。
- 图像文件的扩展名必须是 .JPG（其他图像文件的扩展名如 .JPEG、.TIF、.GIF 等格式不能被识别）。
- 使用 PictBridge 功能时，图像捕捉中心™ 操作不可用。

### 设置数码相机

确保数码相机处于 PictBridge 模式下。以下 PictBridge 设置在与 PictBridge 兼容的数码相机的液晶显示屏中也许可以使用。

根据您的数码相机，某些设置可能不可用。

数码相机功能选项	选项
纸张尺寸	Letter、A4、10×15 厘米、打印机设置（默认设置） <sup>2</sup>
纸张类型	普通纸、相片纸、喷墨专用纸、打印机设置（默认设置） <sup>2</sup>
布局	满幅打印：开、 满幅打印：关、 打印机设置（默认设置） <sup>2</sup>
DPOF 设置 <sup>1</sup>	-
打印质量	正常、精细、打印机设置（默认设置） <sup>2</sup>
日期打印	开、关、打印机设置（默认设置） <sup>2</sup>

<sup>1</sup> 更多详细信息，请参见第 71 页上的 *DPOF 打印*。

<sup>2</sup> 如果您将数码相机设定为使用打印机设置（默认设置），设备将使用下列设置打印照片。

设置	选项
纸张尺寸	10×15 厘米
纸张类型	其他相片纸
布局	满幅打印：开
打印质量	照片
日期打印	关

- 即使数码相机无任何菜单选项，也将会使用此设置。
- 每项设置的名称及可用性取决于数码相机的规格。

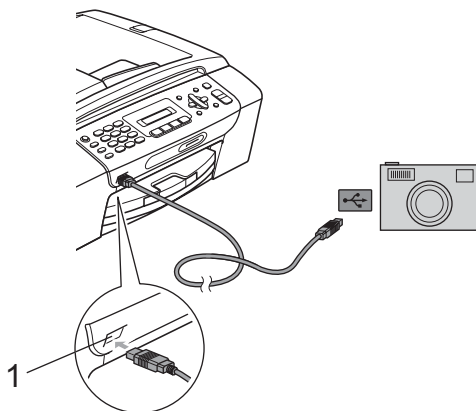
关于更改 PictBridge 设置的更多详细信息，请参见数码相机随机附带的说明书。

## 打印图像

### 注释

将所有介质卡或 USB 存储设备从设备上移除后，再连接数码相机。

- 1 确保数码相机已关闭。使用 USB 接口电缆将数码相机连接到设备的 USB 直接接口 (1) 上。



### 1 USB 直接接口

- 2 打开数码相机。  
当设备识别到数码相机后，液晶显示屏将显示以下信息：  

已连接相机
- 3 遵循数码相机上的说明选择要打印的照片。  
设备开始打印照片时，液晶显示屏将显示正在打印。

### 注意

为防止损坏设备，请勿将数码相机或 USB 存储设备以外的任何设备连接到 USB 直接接口上。

## DPOF 打印

---

DPOF 是一种数码打印命令格式。

主要的数码相机生产商 (佳能公司、伊士曼柯达公司、富士胶片株式会社、松下电器产业株式会社和索尼公司) 创建了此种格式使得从数码相机中打印图像更便捷。

如果您的数码相机支持 DPOF 打印, 您可从数码相机的显示屏上选择要打印的图像和打印份数。

### 注释

---

若数码相机创建的打印顺序被破坏, 将出现一条 DPOF 文件错误。使用数码相机删除并重新创建打印顺序以解决这个问题。关于如何删除并重新创建打印顺序的说明, 请参考数码相机生产商的支持网站或随机说明书。

---

## 从数码相机中直接打印照片 (不使用 PictBridge)

若您的数码相机支持 USB 大容量存储标准, 那么可在存储模式下连接数码相机。从而您可从数码相机中打印照片。

(若您想在 PictBridge 模式下打印照片, 请参见第 69 页上的[从支持 PictBridge 的数码相机中直接打印照片](#))

### 注释

---

数码相机不同, 名称、可用性和操作也不同。请参见数码相机随机附带的说明书获取详细信息, 如: 如何从 PictBridge 模式转换到 USB 大容量存储模式。

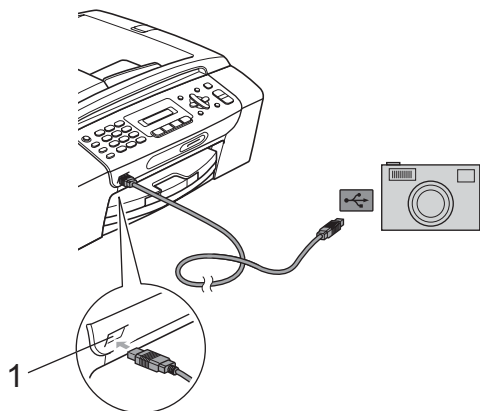
---

## 打印图像

### 注释

将所有介质卡或 USB 存储设备从设备上移除后，再连接数码相机。

- 1 确保数码相机已关闭。使用 USB 接口电缆将数码相机连接到设备的 USB 直接接口 (1) 上。



### 1 USB 直接接口

- 2 打开数码相机。
- 3 遵循第 62 页上的 *打印照片* 中的步骤。

### 注意

为防止损坏设备，请勿将数码相机或 USB 存储设备以外的任何设备连接到 USB 直接接口上。

## 了解错误信息

您一旦熟悉了从数码相机打印时发生的错误信息，便可轻松识别并排除故障。

### ■ 内存已满

当处理大于设备内存的图像时，将显示此信息。

### ■ 设备不可用

连接的数码相机不使用大容量存储标准时，将显示此信息。将损坏的设备连接到 USB 直接接口时也会显示此信息。

(更多详细的解决方案，请参见第 96 页上的 *错误和维护信息*)





# 软件

---

软件功能

74

# 13 软件功能

光盘包括连接到计算机时，软件使用说明书中可用的功能（例如：打印和扫描）。说明书使用简便，仅需点击链接即可直接进入指定章节。

可找到关于这些功能的信息：

- 打印
- 扫描
- ControlCenter3 (适用于 Windows®)
- ControlCenter2 (适用于 Macintosh®)
- 从计算机发送传真
- 图像捕捉中心™

## 如何阅读 HTML 使用说明书

这是使用 HTML 使用说明书的快速参考。

### 适用于 Windows®



注释

若未安装该软件，请参见第 2 页上的 *浏览说明书*。

- 1 从开始菜单的程序中点击 **Brother**，**MFC-XXXX** (XXXX 是型号名称)，然后点击 **HTML 格式的使用说明书**。

- 2 从主菜单中点击 **软件使用说明书**。



- 3 在窗口左侧的列表中点击想要阅读的标题。



### 适用于 Macintosh®

- 1 确保 Macintosh® 已打开。将 Brother 光盘插入 CD-ROM 光驱中。
- 2 双击 **Documentation (文档)** 图标。
- 3 双击语言文件夹，然后双击 top.html。
- 4 在主菜单中点击 **软件使用说明书**，然后从窗口左边的列表中点击想要阅读的标题。





## 附录

---

安全及法规	76
故障排除和日常维护	87
菜单和功能	114
规格	125
术语表	139

## 选择安放设备的位置

将设备放置在一个平整、牢固且不易受到振动和撞击的表面上，如桌子。将设备放置在电话插座和标准接地的电源插座附近。将环境温度保持在 10° C - 35° C 之间。

### 警告

请勿将设备放置在加热器、空调、冰箱、医疗设备、化学药品或水源的附近。

请勿将设备连接到与大功率家电或其他可能引起断电的设备共用同一电路的电源插座上。

### 注意

- 避免将设备放置在人员往来频繁的地方。
- 避免将设备放置在地毯上。
- 请勿将设备暴露在阳光直射、过热、潮湿或多尘的地方。
- 请勿将设备连接到由墙上开关或自动定时器控制的电源插座上。
- 断电将会导致内存中的信息丢失。
- 避免干扰源：如其他无绳电话系统或扬声器。
- 请勿倾斜设备或将设备放于倾斜的表面。否则会导致墨水溢出从而造成设备内部损坏。



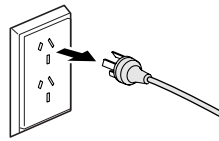
## 安全使用设备

请妥善保管本说明书，以备日后查阅和维修设备。

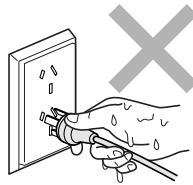
### 警告



设备内有高压电极。清洁设备内部之前，请确保先拔掉电话线，再从电源插座中拔出电源插头。否则可能会导致电击。



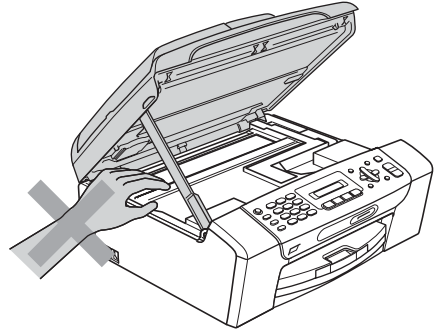
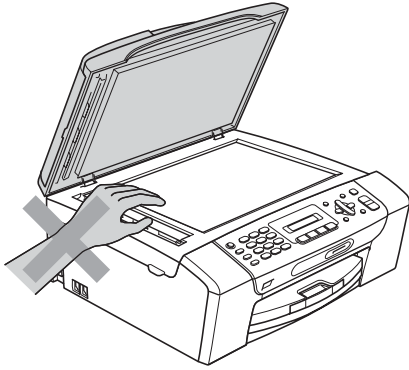
请勿用湿手插拔插头，否则可能会导致电击。



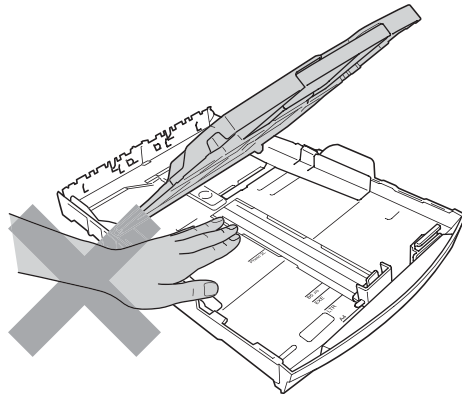
拔插头时，请勿握住交流电源线中间部位，否则可能会导致电击。



请勿将双手放在原稿盖或扫描器盖板下方的设备边缘，否则可能会造成人身伤害。

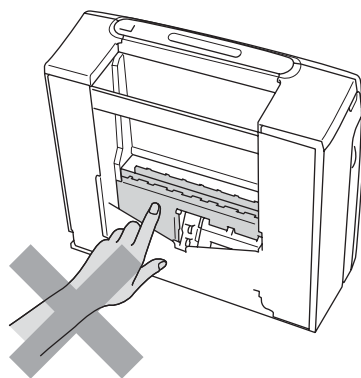
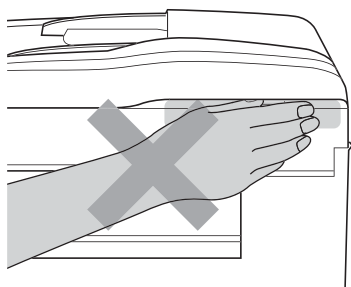


请勿将双手放在纸盒盖下方的纸盒边缘，否则可能会造成人身伤害。

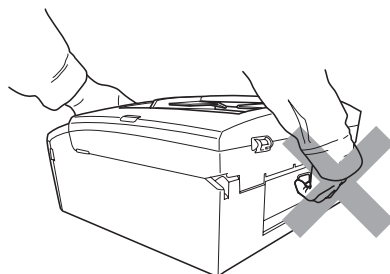
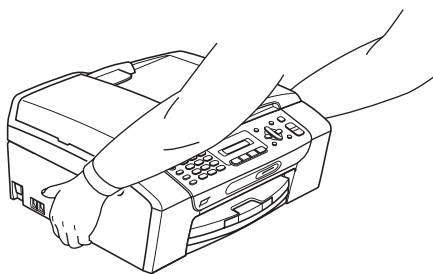




请勿触碰图中所示的阴影部分，否则可能会造成人身伤害。



搬动设备时，如图所示，双手分别握住设备两边，将其从底座抬起。请勿握住扫描器盖板或卡纸清除盖来移动设备。



请勿使用易燃物质或任何类型的喷液或气雾清洁剂清洁设备的内部或外部。否则可能会导致火灾或电击。





如果设备发烫、冒烟或释放出一些强烈刺鼻的气味，请立即关闭电源开关，并从电源插座中拔出电源插头以完全断开电源。请致电 Brother 客服中心。

---



如果金属物、水或其他液体流入设备内部，请立即将设备从电源插座上断开。请致电 Brother 客服中心。

---



安装或更换电话线时请注意。除非电话线已从墙上插座上拔下，否则切勿触碰不绝缘的电话线或终端。切勿在雷雨期间安装电话线。切勿将墙上电话插座安装于潮湿位置。

---



本设备必须安装在易触及的电源插座附近。遇到紧急情况时，必须将电源线从电源插座上拔下以完全切断电源。

---



本产品应与额定标签上标示范围内的交流电源连接。请勿将设备与直流电源或变极器连接。如果无法确定，请联系专业电工。

---



确保插头已完全插入插座。

---



电源线损坏或磨损时，请勿使用设备，否则可能会导致火灾。

---





使用电话设备时，必须遵循基本的安全注意事项，以减少火灾隐患、电击和人身伤害，其中包括以下内容：

- 1 请勿将本产品放置在水源附近，例如浴缸、洗脸盆、水槽或洗衣机、潮湿的地下室或游泳池附近。
- 2 避免在雷雨期间使用本产品。否则可能由于闪电而导致电击的危险。
- 3 请勿将本产品放在气体泄漏区域。
- 4 请勿将电池弃于火中，否则可能会发生爆炸。请查询地方法规了解处理特殊废弃物的方法。

## 重要信息

### 重要安全说明

---

- 1 请仔细阅读本说明书中所有的说明。
- 2 请妥善保管好本说明书，以备日后查阅。
- 3 请遵循产品上标注的警告与说明进行操作。
- 4 在清洁设备外部和平板扫描器前，请将本产品的插头从墙上插座拔下。切勿使用液体或喷雾清洁剂。应使用湿抹布擦拭。
- 5 请勿将本产品放置在水源附近。
- 6 请勿将本产品放在不稳固的车上、台子上或桌上。否则，本产品可能会因摔落而导致严重损坏。
- 7 机壳后面或底部的沟槽和开口用于通风；以确保本产品正常运行并避免过热，因此这些开口不能被堵塞或覆盖。切勿将本产品放在床上、沙发上、地毯上或其他类似的平面上，以防通风口堵塞。切勿将本产品放在散热器或加热器附近或上方。除非通风状况良好，否则本产品不能封闭式安装。
- 8 本产品应与额定标签上标示范围内的交流电源连接。请勿将设备与直流电源连接。如果无法确定，请联系专业电工。
- 9 本产品配备有一个三芯接地型插头。本插头仅适用于接地型的电源插座。这是一个安全措施。如果您不能将该插头插入插座，请与专业电工联系以更换原来的插座。请勿损坏接地型插头的保护部件。
- 10 请勿在电源线上放置任何物件，包括设备。请勿踩踏电源线。
- 11 如果本产品使用了电源拖线板，请确认插座上的总电流没有超过电源拖线板的额定电流。
- 12 请勿在本设备前方放置任何物体，这会阻碍接收传真。请勿在传真接收通道中放置任何物体。
- 13 打印期间请勿触摸原稿。
- 14 切勿将任何物体塞入本产品机壳的沟槽内，因为这些物体可能碰到有危险的高压部位或使部件发生短路从而导致火灾或电击。切勿将任何液体泼洒到本产品上。

- 15 请勿试图自己维修本产品，因为打开或拆除盖板可能会导致电击和 / 或其他危险，也可能使设备保修失效。所有的维修工作应交由专业的维修人员来完成。本设备保修证书卡中包含一份经授权的服务中心表，供您参考，您也可联系 Brother 客服中心。
- 16 当出现以下情况时，请将本产品的插头从插座中拔出，并交给 Brother 授权的专业维修人员进行处理：
- 电源线损坏或磨损时。
  - 有液体洒入本产品时。
  - 本产品遭雨淋或被水浸泡时。
  - 按照操作说明进行操作而本产品仍不能正常工作时。只进行本说明书中已明确说明的控制操作。不适当的控制操作可能会导致设备损坏，并使专业的维修人员需要更多的时间才可将产品恢复到正常工作状态。
  - 如果本产品坠落或机壳损坏时。
  - 如果本产品的性能发生了极为明显的变化，表明设备需要维修。
- 17 为了避免设备受到过高电流的冲击，我们推荐您使用电源保护装置（浪涌电压保护器）。

 **警告**

为了防止电击，在维修、更换或安装设备之前要将所有电缆从墙上插座中拔出。

本设备可能无法适用于电信局提供的投币电话线路或不能连接到第三方线路中。

对于因使用本信息而产生的包括直接、特殊及间接的损坏，Brother 公司均不承担任何经济或其他责任。本说明书不给予或提供任何担保。

## **重要事项 - 为了您的安全**

---

为了确保安全操作，必须将设备附带的三芯电源插头插入已通过家用配线有效接地的标准三芯电源插座上。

本设备使用的电源拖线板必须是三芯导体并为接地提供正确的电线连接。错误连线的电源拖线板是造成灾祸的主要原因。

事实上，设备运行正常并不意味着电源已有接地保护或设备已十分安全。出于对您安全的考虑，如果您对电源的有效接地有任何疑问，请咨询专业电工。

### **断开设备**

本设备必须安装在易触及的电源插座附近。遇到紧急情况时，必须将电源线从电源插座上拔下以完全切断电源。

## 关于复制的法律限制

蓄意造假而复制某些条款或文件是违法行为。本条不代表完整的法律条款仅作参考。如果对任何项目或文档有疑问，我们建议您询问相关法律部门予以确认。

以下为不能复制的文件类型：

- 纸币
- 债券或其他债务证明
- 存折
- 义务服兵役文件或草拟文件
- 护照
- 邮票（作废的或未作废的）
- 移民文件
- 福利文件
- 政府机构签发的支票或汇票
- 身份证明文件、徽章或勋章

不能复制受版权保护的作品。一些受版权保护的作品可以被部分复制进行“合理使用”。多份复制将被视为不正当使用。

艺术作品等同于受版权保护的作品。

某些国家 / 地区的法律规定，机动车驾驶证和所有权证明不可用于复印。

## 商标

brother 标识是 Brother Industries,Ltd. 的注册商标。

brother 是 Brother Industries,Ltd. 的注册商标。

Multi-Function Link ( 多功能链接 ) 是 Brother International Corporation 的注册商标。

© 2008 Brother Industries,Ltd. 保留所有权利。

Windows Vista 是微软公司在美国和其他国家的注册商标或商标。

Microsoft、 Windows 和 Windows Server 是微软公司在美国和 / 或其他国家的注册商标。

Macintosh 和 TrueType 是苹果公司的注册商标。

Presto! PageManager 是力新国际科技有限公司的注册商标。

Microdrive 是 IBM ( 国际商用机器公司 ) 的商标。

Memory Stick 是索尼公司的注册商标。

SanDisk 是 SD 和 miniSD 商标的获许可方。

xD-Picture Card 是富士胶片株式会社、 东芝株式会社和奥林巴斯光学工业株式会社的商标。

PictBridge 是商标。

Memory Stick Pro、 Memory Stick Pro Duo、 Memory Stick Duo 和 MagicGate 是索尼公司的商标。

FaceFilter Studio 是 Reallusion 公司的商标。

本说明书中提及的软件名称都有一份软件许可协议， 此协议指明了其相应的所有者。

**本使用说明书中提及的所有其他品牌和产品名称都是其相应公司的注册商标。**

## 故障排除

如果您认为您的设备存在问题，请查看下表中的内容并遵循故障排除提示进行操作。

您可以自行解决大部分问题。若需要其他帮助，Brother Solutions Center (Brother 解决方案中心) 将为您提供最新的常见问题解答和故障排除技巧。请访问我们的网站 <http://solutions.brother.com>。

### 如果设备出现问题

#### 打印

问题	建议
无打印输出	检查设备和计算机的接口电缆是否连接。 (请参见 <i>快速安装指南</i> )
	确保设备已插上电源并未处于节电模式下。
	检查液晶显示屏是否显示错误信息。 (请参见第 96 页上的 <i>错误和维护信息</i> )
	一个或多个墨盒为空。(请参见第 104 页上的 <i>更换墨盒</i> )
	如果液晶显示屏上指示无法打印和更换 xx 墨水 (xx 为空墨盒颜色的缩写)，请参见第 104 页上的 <i>更换墨盒</i> 。
	检查是否安装并选择了正确的打印机驱动程序。
	确保设备已联网。点击 <b>开始</b> 按钮，然后点击 <b>打印机和传真机</b> 。选择“ <b>Brother MFC-XXXX</b> (XXXX 为型号名称)”，并确保未选择“脱机使用打印机”。
	当您选择 <b>打印奇数页</b> 和 <b>打印偶数页</b> 设置时，在打印过程中设备暂停运转，计算机屏幕将出现打印错误信息。设备重启打印后，错误信息将消失。

## 打印 (续)

问题	建议
打印质量差	请使用 Brother 原装正品墨水，若使用其他厂商生产的墨水将会导致打印质量问题。
	检查打印质量。(请参见第 110 页上的 <i>检查打印质量</i> )
	确保打印机驱动程序和菜单中的纸张类型设置与您使用的纸张类型相符。(请参见随机光盘上软件使用说明书中的适用于 Windows® 的 <i>打印</i> 或适用于 Macintosh® 的 <i>打印和传真</i> 和第 20 页上的 <i>纸张类型</i> )
	确保您的墨盒是新的。以下情况可能导致墨水堵塞： <ul style="list-style-type: none"> <li>■ 已超过墨盒包装上标注的有效期限。(Brother 原装墨盒在原包装内保质期为两年)</li> <li>■ 墨盒放置在设备中超过了六个月。</li> <li>■ 墨盒在使用前可能未妥善储存。</li> </ul>
	尝试使用推荐的纸张类型。(请参见第 13 页上的 <i>适用的纸张和其他打印介质</i> )
	推荐放置设备的环境温度介于 20°C - 33°C 之间。
文本或图形中出现白色水平线条。	请清洗打印头。(请参见第 109 页上的 <i>清洗打印头</i> )
	确保使用 Brother 原装 Innobella™ 墨水。
	尝试使用推荐的纸张类型。(请参见第 13 页上的 <i>适用的纸张和其他打印介质</i> )
设备打印空白页。	请清洗打印头。(请参见第 109 页上的 <i>清洗打印头</i> )
字符与线条重叠。	请检查打印对齐。(请参见第 111 页上的 <i>检查打印对齐</i> )
打印文本或图像歪斜。	确保将纸张正确装入了纸盒并且正确调整了纸张宽度导块。(请参见第 8 页上的 <i>装入纸张和其他打印介质</i> )
	确保正确关闭卡纸清除盖。
打印页顶端中央有污点。	确保纸张不是太厚或没有卷曲。(请参见第 13 页上的 <i>适用的纸张和其他打印介质</i> )
打印页右侧或左侧边角有污点。	当使用 <b>打印奇数页</b> 和 <b>打印偶数页</b> 设置在纸张背面打印时，请确保纸张没有卷曲。



## 打印 (续)

问题	建议
打印件有污点或墨水有扩散的迹象。	确保您使用的是推荐的纸张类型。(请参见第 13 页上的 <i>适用的纸张和其他打印介质</i> ) 墨水未干前请勿接触纸张。
	确保使用 Brother 原装 Innobella™ 墨水。
	若您正在使用照片纸, 请确保设置了正确的纸张类型。若您正在从计算机打印照片, 在打印机驱动程序的基本选项卡中设置 <b>介质类型</b> 。
页面背面或底部出现污渍。	确保打印机压辊未沾染墨水。(请参见第 108 页上的 <i>清洁设备打印机压辊</i> )
	确保您使用了纸张支撑翼板。(请参见第 8 页上的 <i>装入纸张和其他打印介质</i> )
设备在页面上打印密集线条。	请在打印机驱动程序 <b>基本</b> 选项卡中选择 <b>反转</b> 打印。
打印页褶皱。	在打印机驱动程序 <b>高级</b> 选项卡中点击 <b>色彩设置</b> , 然后取消选中适用于 Windows® 的 <b>双向打印</b> 或适用于 Macintosh® 的 <b>双向打印</b> 。
无法进行“页面布局”打印。	检查应用程序和打印机驱动程序中的纸张尺寸设置是否相同。
打印速度过慢。	尝试更改打印机驱动程序的设置。最高分辨率需要更长的时间进行数据处理、发送和打印。尝试在打印机驱动程序 <b>高级</b> 选项卡中选择其他打印质量设置。
	关闭满幅打印功能。满幅打印比正常打印速度慢。(请参见随机光盘上软件使用说明书中的适用于 Windows® 的 <i>打印</i> 或适用于 Macintosh® 的 <i>打印和传真</i> )
打印页右侧或左侧边角有污点。	当使用 <b>打印奇数页</b> 和 <b>打印偶数页</b> 设置在纸张背面打印时, 请确保纸张没有卷曲。
照片纸进纸不正确。	当在 Brother 相片纸上打印时, 在纸盒中多放一张完全相同的相片纸。出于这一目的, 我们已经在包装中多放了一张相片纸。
	清洁进纸辊。(请参见第 109 页上的 <i>清洁进纸辊</i> )
设备输入多页纸张。	确保将纸张正确装入了纸盒。(请参见第 8 页上的 <i>装入纸张和其他打印介质</i> )
	确保未在纸盒中同时装入两种或两种以上类型的纸张。
打印页叠放不整齐。	确保您使用了纸张支撑翼板。(请参见第 8 页上的 <i>装入纸张和其他打印介质</i> )
设备无法从 Adobe Illustrator 中打印。	尝试降低打印分辨率。(请参见随机光盘上软件使用说明书中的适用于 Windows® 的 <i>打印</i> 或适用于 Macintosh® 的 <i>打印和传真</i> )

## 打印接收传真

问题	建议
页面出现压缩打印和白色线条或顶端和底端出现句子缺失。	可能连接不良，在电话线路上有静电或干扰。可要求对方再次发送传真。
接收传真时出现黑色垂直线条。	发送方的扫描器可能脏了。要求发件人先复印以确定发送方设备是否出现故障。可尝试从另一台传真设备上接收传真。
接收到的彩色传真打印出来为黑白。	更换用尽或将要用尽的彩色墨盒，然后要求对方再次发送彩色传真。(请参见第 104 页上的 <b>更换墨盒</b> )
页面左右两边缺失或单页分成两部分打印。	打开自动缩小。(请参见第 37 页上的 <b>打印缩小的接收传真</b> )


## 电话线路或连接

问题	建议
无法拨号。(无拨号音)	确保设备已插上电源并且已打开电源开关。
	检查线路的连接。
	更改音频/脉冲设置。(请参见 <b>快速安装指南</b> )
	拿起外接电话听筒，(或设备的听筒或无线听筒)，然后拨号以手动发送传真。等待传真接收音，然后按 <b>启用黑白</b> 或 <b>启用彩色</b> 键。
呼叫时设备无应答。	确保设备处于正确的接收模式设置下。(请参见第 34 页上的 <b>接收模式</b> )检查拨号音。如有可能，请呼叫设备以检查是否应答。如果仍然无应答，请检查电话线的连接。当呼叫设备时，如果没有铃声，请致电电信局检查此线路。

## 接收传真

问题	建议
无法接收传真。	检查线路的连接。
	确保设备处于正确的接收模式设置下。(请参见第 34 页上的 <b>接收模式</b> )
	如果电话线上经常有干扰，请尝试将兼容性设置更改为基本 (V <sub>o</sub> IP)。(请参见第 95 页上的 <b>电话线路干扰</b> )

## 发送传真

问题	建议
无法发送传真。	检查线路的连接。
	确保传真  键亮起。(请参见第 28 页上的 <i>进入传真模式</i> )
	要求对方检查接收设备是否有纸。
	打印传输验证报告并检查错误。(请参见第 48 页上的 <i>报告</i> )
传输验证报告指示：“结果：不良”或“结果：错误”。	电话线路上可能有临时噪音或静电干扰。尝试再次发送传真。如果在发送 PC FAX 传真后，传输验证报告上显示“结果：错误”，则内存可能已满。如果问题依旧，请联系电信局检查电话线路。
	如果电话线上经常有干扰，导致出现传输错误，请尝试将兼容性设置更改为基本 (VoIP)。(请参见第 95 页上的 <i>电话线路干扰</i> )
传真发送质量差。	将分辨率更改为精细或超精细。复印一份原稿以检查扫描器工作是否正常。如果复印质量不佳，请清洁平板扫描器。(请参见第 108 页上的 <i>清洁平板扫描器</i> )
发送传真时出现黑色垂直线条。 (仅适用于 MFC-290C)	如果复印时也出现同样的问题，请清洁平板扫描器。(请参见第 108 页上的 <i>清洁平板扫描器</i> )

## 处理来电

问题	建议
设备“听到”CNG 音频的语音。	如果传真检测设置为开，设备将更易于接收到声音。有可能错误地将线路上的语音或音乐识别为传真呼叫，并以传真接收音进行响应。可按 <b>停止 / 退出</b> 键取消激活设备。要避免这种问题，可将传真检测设置为关。(请参见第 37 页上的 <i>传真检测</i> )
发送传真呼叫到设备上。	如果在设备上应答，按 <b>启用黑白</b> 键并且立即挂断电话。如果是在外接电话或在分机电话上应答，按远程激活代码 (默认设置为 *51)。设备应答后，挂断电话。


## 处理来电 (续)

问题	建议
单线路上的自定义功能。	<p>如果在同一电话线路上设置了呼叫等待、呼叫等待 / 来电显示、警报系统或任何其他自定义功能，那么这些都有可能</p> <p>导致发送或接收传真时出现故障。</p> <p><b>例如：</b>如果使用了呼叫等待或其他自定义功能，当设备正在发送或接收传真时，该功能的信号通过线路，这些信号将暂时中断传真操作。Brother 的 ECM (自动纠正模式功能) 有助于此问题的解决。这与使用的电话系统有关，并且对使用自定义功能在共享单线上发送和接收信息的所有设备均很普遍。如果避免细微的干扰对您至关重要，我们建议您使用无自定义功能的单独电话线路。</p>

## 菜单设置问题

问题	建议
当尝试使用设置接收功能时，设备会发出哔哔声。	如果传真  键未亮起，按下该键打开传真模式。设置接收仅当设备处于传真模式时可用。

## 复印问题

问题	建议
无法复印	确保复印  键亮起。(请参见第 50 页上的 <i>进入复印模式</i> )
复印件上出现垂直条纹。	若复印件出现垂直条纹，请清洁平板扫描器。(请参见第 108 页上的 <i>清洁平板扫描器</i> )
使用自动进稿器时复印质量差 (仅适用于 MFC-290C)	尝试使用平板扫描器。(请参见第 17 页上的 <i>使用平板扫描器</i> )
复印件上出现垂直黑色线条 (仅适用于 MFC-290C)	页面上出现的黑色垂直线条或条纹很可能是由扫描器上的灰尘或修正液引起的。清洁玻璃条。(请参见第 108 页上的 <i>清洁平板扫描器</i> )
适合页面无法正常使用。	确保原稿没有歪斜。把原稿放回正确位置并再次尝试。

## 扫描问题

问题	建议
开始扫描时出现 TWAIN/WIA 错误。	确保将 Brother TWAIN/WIA 驱动程序选为首选项。在带 OCR 的 Presto! <sup>®</sup> PageManager <sup>®</sup> 中，点击 <b>文件、选择来源</b> ，然后选择 Brother TWAIN/WIA 驱动程序。
OCR 无法运行。	尝试提高扫描器分辨率。
适合页面无法正常使用。	请确保平板扫描器上的原稿没有歪斜。
使用自动进稿器时扫描质量差。 (仅适用于 MFC-290C)	尝试使用平板扫描器。(请参见第 17 页上的 <b>使用平板扫描器</b> )

## 软件问题

问题	建议
无法安装软件或进行打印。	运行光盘上的 <b>修复 MFL-Pro Suite</b> 程序。此程序将修复并重新安装软件。
“设备忙”	确保设备的液晶显示屏上未显示错误信息。
无法从 FaceFilter Studio 打印图像。	要使用 FaceFilter Studio，您必须从设备的随机光盘中安装 FaceFilter Studio 应用程序。要安装 FaceFilter Studio 请参见 <b>快速安装指南</b> 。  同样地，在第一次启动 FaceFilter Studio 之前，请确保您的 Brother 设备与计算机相连并已打开。这样即可使用 FaceFilter Studio 的所有功能。

## 图像捕捉中心™ 问题

问题	建议
可移动磁盘无法正常运行。	<ol style="list-style-type: none"><li>1 您是否安装了 Windows® 2000 升级程序？若没有，请遵循以下步骤：<ol style="list-style-type: none"><li>1) 断开 USB 接口电缆。</li><li>2) 使用以下一种方法安装 Windows® 2000 升级程序：<ul style="list-style-type: none"><li>■ 从光盘安装 MFL-Pro Suite。(请参见 <i>快速安装指南</i>)</li><li>■ 从 Microsoft 网站下载最新的补丁包。</li></ul></li><li>3) 重新启动计算机后，请等待约 1 分钟，然后连接 USB 接口电缆。</li></ol></li><li>2 取出介质卡或 USB 存储设备并再次插入。</li><li>3 若您已尝试在 Windows® 中“弹出”，请在继续下一步前取出介质卡或 USB 存储设备。</li><li>4 若当您尝试取出介质卡或 USB 存储设备时出现错误信息，则意味着设备已识别到介质卡或 USB 存储设备。请等待片刻然后重试。</li><li>5 若以上均无效，请关闭计算机和设备，然后重新打开。(必须拔下设备电源插头以关闭设备)</li></ol>
无法从桌面图标访问可移动磁盘。	确保您已正确插入介质卡或 USB 存储设备。
在打印过程中部分照片漏印。	请确保已关闭满幅打印和剪切。(请参见第 66 页上的 <i>满幅打印</i> 和第 65 页上的 <i>剪切</i> )

## 拨号音检测

当自动发送一份传真时，设备将默认等待一定的时间再开始拨号。更改拨号音设置为检测，设备可在检测到拨号音时立即拨号。当发送传真到多个不同号码时，该设置可节省一些时间。若更改设置后出现拨号问题，应恢复为默认不检测设置。

- 1 按**功能键**，然后按数字键**0、5**。
- 2 按**▲**或**▼**键选择检测或不检测。按**OK**键。
- 3 按**停止 / 退出键**。

## 电话线路干扰

如果由于电话线路上的干扰而导致发送或接收传真时出现故障，我们建议您调整兼容性设置以降低传真操作的调制解调器速度。

- 1 按**功能键**，然后按数字键**2、0、2**。
- 2 按**▲**或**▼**键选择正常（或基本（VoIP））。
  - 基本（VoIP）将调制解调器的速度降低为 9600 bps。除非电话线路上总是有干扰，否则您可以仅在需要时使用它。
  - 正常将调制解调器速度设置为 14400 bps。（默认设置）按**OK**键。
- 3 按**停止 / 退出键**。



### 注释

如果您将兼容性更改为基本（VoIP），则 ECM 功能仅在彩色传真发送时可用。

## 错误和维护信息

任何一种完善的办公产品都有可能出现错误、需要更换耗材。若出现错误，设备可识别错误并显示错误信息。下表列出了最常见的错误和维护信息。

您可以自行解决大部分问题并进行日常维护。若需要其他帮助，Brother Solutions Center (Brother 解决方案中心) 将为您提供最新的常见问题解答和故障排除技巧。

请访问我们的网站 <http://solutions.brother.com>。

错误信息	原因	措施
仅黑白打印	<p>一个或多个彩色墨盒已空。</p> <p>当液晶显示屏显示此信息时，每一项操作按以下方式运行：</p> <ul style="list-style-type: none"><li>■ 打印</li></ul> <p>若在打印机驱动程序的高级选项卡中选择<b>灰度级别</b>，即可将设备用作黑白打印机，使用时间大约为四周，具体时间取决于打印的页数。</p> <ul style="list-style-type: none"><li>■ 复印</li></ul> <p>若纸张类型设定为普通纸或喷墨专用纸，可进行黑白复印。</p> <ul style="list-style-type: none"><li>■ 传真</li></ul> <p>若纸张类型设定为普通纸、喷墨专用纸或透明胶片，设备将接收和打印黑白传真。</p> <p>如果发送设备有一份彩色传真，设备的“握手”功能将要求对方传真以黑白形式发送。</p> <p>若纸张类型设定为其它相片纸或 Brother BP71，设备将停止所有打印操作。如果关闭设备或取出空墨盒，在更换为新墨盒前，都无法使用该设备。</p>	<p>请更换空墨盒。(请参见第 104 页上的<b>更换墨盒</b>)</p>



错误信息	原因	措施
无法检测	过快地安装新墨盒且设备无法检测新墨盒。	取出新墨盒并慢慢地重新安装直至其卡入到位。
	若未使用 Brother 原装墨水，设备将无法检测墨盒。	将墨盒更换为 Brother 原装墨盒。若仍显示错误信息，请联系 Brother 客服中心。
	未正确安装墨盒。	取出新墨盒并慢慢地重新安装直至其卡入到位。(请参见第 104 页上的 <b>更换墨盒</b> )
无法打印 更换 xx 墨水	一个或多个墨盒已空。设备将停止所有打印操作。当内存可用时，黑白传真将被存储进内存。如果发送设备有一份彩色传真，设备的“握手”功能将要求对方传真以黑白形式发送。	请更换空墨盒。(请参见第 104 页上的 <b>更换墨盒</b> )
无法清洁 xx	设备出现机械故障。 — 或 — 设备中有异物，如回形针或碎纸。	打开扫描器盖板，然后在设备内部的盖板下方的左侧、中间和右侧寻找异物。如果仍出现错误信息，请将设备电源断开几分钟，然后重新连接。
通信错误	电话线路质量太差导致通信错误。	再次发送传真或尝试将设备连接到其他的电话线路。如果问题依旧存在，请致电电信局检查电话线路。
盖子打开	未完全合上扫描器盖板。	抬起扫描器盖板，再将其合上。
数据残留	打印数据残留在设备内存中。	按 <b>停止 / 退出</b> 键。设备将取消作业并将其从内存中清除。尝试再次打印。
连接中断	对方或对方的传真设备终止了此次呼叫。	请尝试再次发送或接收。
原稿卡纸	未插入或正确装入原稿，或者从自动进稿器扫描的原稿太长。	请参见第 17 页上的 <b>使用自动进稿器(仅适用于 MFC-290C)</b> 。 请参见第 101 页上的 <b>原稿卡纸(仅适用于 MFC-290C)</b> 。
高温	打印头温度太高。	等待设备冷却。
集线器不可用	集线器或带集线器的 USB 存储设备连接到 USB 的直接接口。	不支持集线器或带集线器的 USB 存储设备。将设备从 USB 直接接口断开。

错误信息	原因	措施
无法初始化 xx	设备出现机械故障。 — 或 — 设备中有异物，如回形针或碎纸。	打开扫描器盖板，然后在设备内部的盖板下方的左侧、中间和右侧寻找异物。如果仍出现错误信息，请将设备电源断开几分钟，然后重新连接。
黑色墨水量低 黄色墨水量低 青色墨水量低 品红色墨水量低	所指示的墨盒中的墨水即将用完。如果发送设备有一份彩色传真，设备的握手功能将要求对方传真以黑白形式发送。如果对方设备能将其转换，彩色传真将以黑白形式接收到内存中。	请定购新的墨盒。可继续打印直至液晶显示屏显示无法打印。(请参见第 104 页上的 <b>更换墨盒</b> )
低温	打印头温度太低。	等待设备预热。
介质卡错误	介质卡出现损坏、未正确格式化或其他有关介质卡的问题。	重新将介质卡牢固地插入插槽以确保插入位置正确。如果错误仍存在，插入已知完好的另一介质卡后检查设备的介质驱动器(插槽)。
介质卡已满	您正在使用的介质卡或 USB 存储设备已存有 999 个文件。	仅在介质卡或 USB 存储设备存有少于 999 个文件的情况下，您的设备可以将文件保存到其中。尝试删除不使用的文件以释放一些空间并再次尝试。
无来电显示	没有接入电话历史记录。未接到任何来电，未在设备上激活来电显示功能，或未从电信局定制来电显示服务。	如果想使用来电显示功能，请联系当地电信局。(请参见第 39 页上的 <b>来电显示(呼叫方身份验证)</b> (不可用于某些地区))
无墨盒	未正确安装墨盒。	取出新墨盒并慢慢地重新安装直至其卡入到位。(请参见第 104 页上的 <b>更换墨盒</b> )
无文件	介质驱动器中的介质卡或 USB 存储设备不包括 .JPG 文件。	再次在插槽中放入正确的介质卡或 USB 存储设备。
纸盒无纸	设备已用完纸张或者未将纸张正确装入纸盒。	执行以下操作中的一项： <ul style="list-style-type: none"> <li>■ 重新将纸张装入纸盒，然后按 <b>启用黑白</b> 或 <b>启用彩色</b> 键。</li> <li>■ 将纸张从纸盒中取出再装回，然后按 <b>启用黑白</b> 或 <b>启用彩色</b> 键。(请参见第 8 页上的 <b>装入纸张和其他打印介质</b>)</li> </ul>

错误信息	原因	措施
无应答 / 线路繁忙	所呼叫的号码未响应或线路繁忙。	检查号码并重试。
未设置	访问了未设定的速拨号码。	设置速拨号码。(请参见第 45 页上的 <i>存储速拨号码</i> )
内存已满	设备内存已满。	正在进行复印操作时, 按 <b>停止 / 退出</b> 键等待并直到其他操作完成, 然后再次尝试。
	您正在使用的介质卡或 USB 存储设备没有足够的空间扫描原稿。	从介质卡或 USB 存储设备删除不使用的文件以释放一些空间然后再次尝试。
卡纸	纸张卡在了设备中。	请遵循第 101 页上的 <i>打印机卡纸</i> 中的步骤取出卡住的纸张。
		确保调整纸张长度导块至相应的纸张长度。
无法打印 xx	设备出现机械故障。 — 或 — 设备中有异物, 如回形针或碎纸。	打开扫描器盖板, 然后在设备内部的盖板下方的左侧、中间和右侧寻找异物。如果仍出现错误信息, 请将设备电源断开几分钟, 然后重新连接。
无法扫描 xx	设备出现机械故障。 — 或 — 设备中有异物, 如回形针或碎纸。	打开扫描器盖板, 然后在设备内部的盖板下方的左侧、中间和右侧寻找异物。如果仍出现错误信息, 请将设备电源断开几分钟, 然后重新连接。
设备不可用	损坏的设备被连接到 USB 直接接口。	将设备从 USB 直接接口断开, 然后按 <b>节电模式</b> 键关闭设备, 然后再打开。
设备不可用请断开 USB 连接	不支持的 USB 设备或 USB 存储设备连接到 USB 直接接口。 (更多信息, 请访问我们的网站 <a href="http://solutions.brother.com">http://solutions.brother.com</a> )	将设备从 USB 直接接口断开。
纸张大小错误	纸张尺寸不正确。	确保设备的纸张尺寸设置与纸盒中的纸张尺寸相符。(请参见第 20 页上的 <i>纸张尺寸</i> )

## 转发传真或传真日志报告

如果液晶显示屏上显示：

无法清洁 xx

无法初始化 xx

无法打印 xx

无法扫描 xx

建议将传真转发至另一传真机上。(请参见第 100 页上的*将传真传送到另一传真设备上*)

也可转发传真日志报告来查看是否有其他传真需要转发。(请参见第 100 页上的*将传真日志报告传送到另一传真设备上*)



当传真发送完成后，如果在设备液晶显示屏上出现错误信息，则请将设备电源断开几分钟，然后重新连接。

## 将传真传送到另一传真设备上

如果还没有设置本机标志 ID，您就不能进入传真传送模式。(请参见快速安装指南中的*输入个人信息(本机标志 ID)*)

① 按**功能键**，然后按数字键**9、0、1**。

② 执行以下操作中的一项：

■ 如果液晶显示屏显示无数据，则设备内存中没有传真。

按**停止 / 退出键**。

■ 如果液晶显示屏显示输入传真号码，输入要转发的传真号码。

③ 按**启用黑白键**。

## 将传真日志报告传送到另一传真设备上

如果还没有设置本机标志 ID，您就不能进入传真传送模式。(请参见快速安装指南中的*输入个人信息(本机标志 ID)*)

① 按**功能键**，然后按数字键**9、0、2**。

② 输入要转发的传真日志报告的传真号。

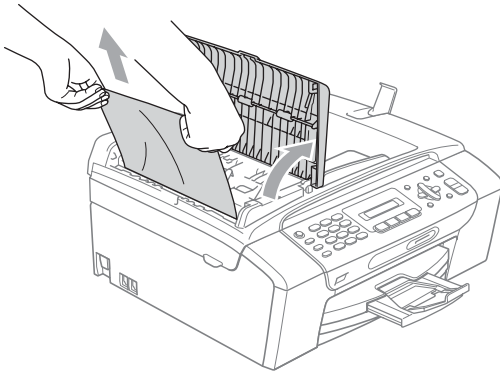
③ 按**启用黑白键**。

## 原稿卡纸 ( 仅适用于 MFC-290C )

如果未正确插入或装入原稿或原稿过长，可能会造成自动进稿器单元的原稿卡纸。遵循以下步骤清除原稿卡纸。

### 原稿卡在自动进稿器单元的顶部

- 1 将未卡住的纸张从自动进稿器中取出。
- 2 打开自动进稿器上盖。
- 3 将卡住的原稿从设备的左侧向上拉出。



- 4 合上自动进稿器上盖。
- 5 按**停止 / 退出**键。

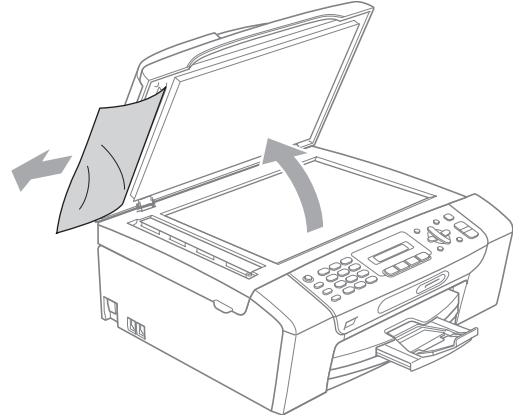


#### 注释

为避免再发生原稿卡纸，请轻轻按住自动进稿器上盖的中间部分将其合上。

### 原稿卡在自动进稿器单元的内部

- 1 将未卡住的纸张从自动进稿器中取出。
- 2 抬起原稿盖。
- 3 将卡住的原稿向左拉出。

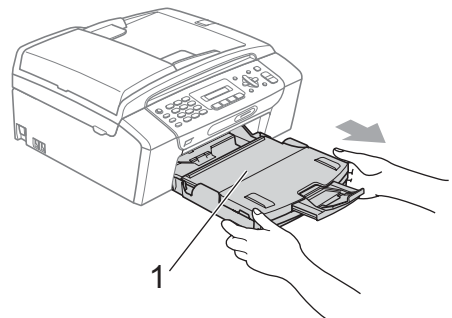


- 4 合上原稿盖。
- 5 按**停止 / 退出**键。

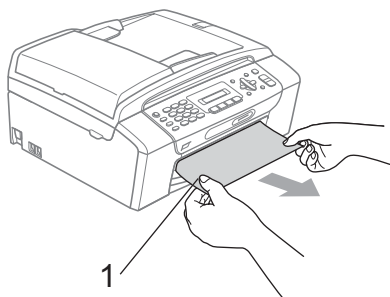
## 打印机卡纸

在设备发生卡纸的位置取出卡住的纸张。打开扫描器盖板后，再将其合上以清除液晶显示屏上的错误信息。

- 1 将纸盒 (1) 从设备中拉出。

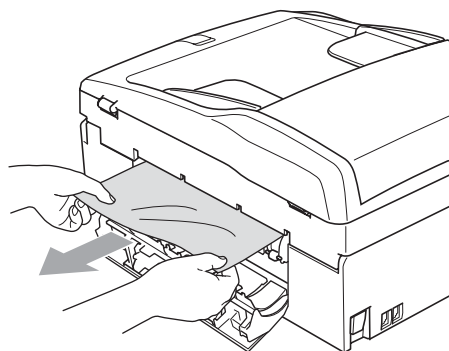
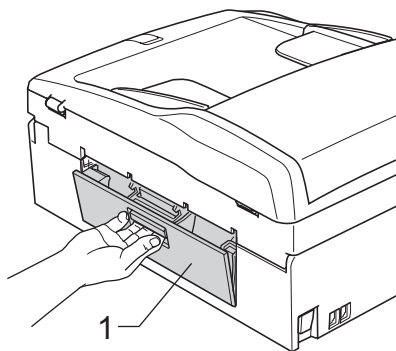


- 2 拉出卡住的纸张 (1)，然后按**停止 / 退出**键。

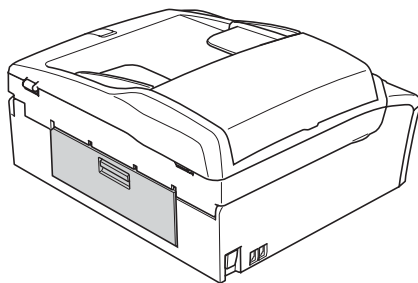


- 3 在设备前部抬起扫描器盖板，然后将其关闭，以进行设备重设。
- 若无法从设备前部取出卡住的纸张，或取出卡住的纸张后错误信息仍然出现在液晶显示屏上，请转到下一步。

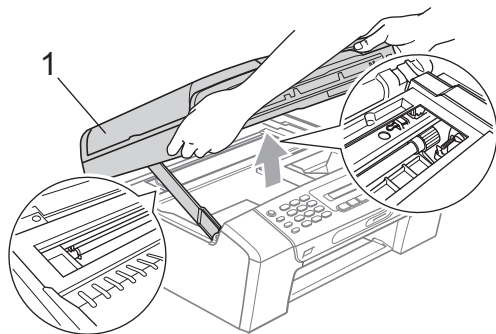
- 4 打开设备后部的卡纸清除盖(1)。将卡住的纸张从设备中拉出。



- 5 关闭卡纸清除盖。确保正确关闭了卡纸清除盖。



- 6 双手握住设备两侧的塑料把手，抬起扫描器盖板 (1) 直至其安全卡位至打开位置。确保设备内部未残留卡住的纸张。检查打印滑动架的两端。

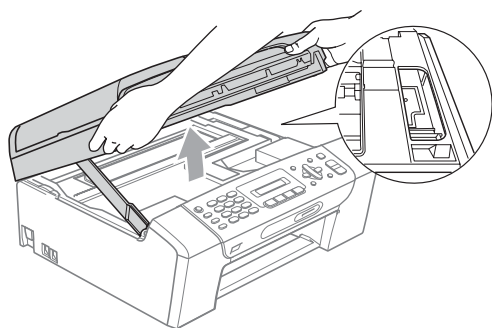


### ! 注意

在断开设备电源前，您可将内存中保存的传真传送到计算机或另一传真设备上，以免丢失任何重要信息。(请参见第 100 页上的转发传真或传真日志报告)

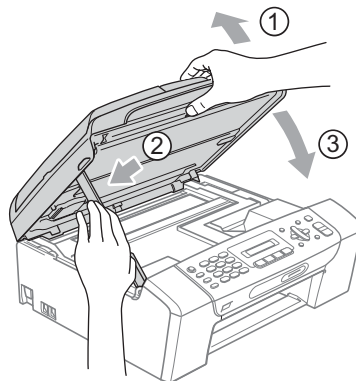
### 注释

- 若纸张卡在了打印头下方，请断开设备电源，然后移走打印头以取出纸张。
- 如图所示，若打印头停于右侧边角，则无法移动此打印头。按住**停止 / 退出**键直至打印头移至中间。然后断开设备电源并取出纸张。



- 若墨水沾到您的皮肤或衣服上，请立即用肥皂或清洁剂清洗。

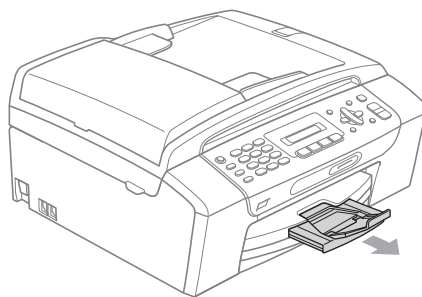
- 7 抬起扫描器盖板松开锁定杆 (1)。轻轻按下扫描器盖板支撑杆 (2)，然后用双手合上扫描器盖板 (3)。



- 8 将纸盒牢固地装回设备。将纸盒装入到位的同时，拉出纸张支撑板直至其卡入到位，然后展开纸张支撑翼板。

### 注释

确保您拉出了纸张支撑板直至其卡入到位。



## 日常维护

### 更换墨盒

您的设备装有墨点计数器。墨点计数器将自动监视 4 个墨盒中的墨水容量。当设备检测到一个墨盒中的墨水即将用完时，设备的液晶显示屏上将显示相关信息。

#### 注释

例如：当一个墨盒中的墨水将要用尽，液晶显示屏将显示墨水不足(颜色名称)。

当设备指示某颜色墨盒已空，您应该购买一个墨盒以备用。

当一个墨盒中的墨水将要用尽，液晶显示屏将显示无法打印或仅黑白打印。

当液晶显示屏显示无法打印或仅黑白打印时，您只需更换用尽的墨盒。

液晶显示屏将显示墨水容量低或需要更换的墨盒。确保遵循液晶显示屏上的提示，按照正确顺序更换墨盒。

即使设备显示墨盒已空，墨盒中仍有少量余墨。墨盒中留有少量墨水是必要的，可防止空气进入风干或损坏打印头组件。

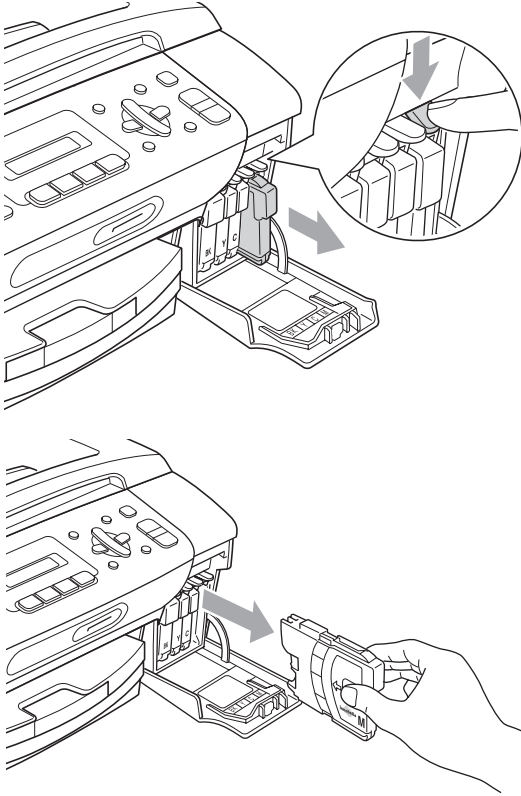
#### 注意

Brother 多功能设备使用特殊规格的墨水，建议使用原装的 Brother 墨盒以取得最佳效果。如果使用其他规格的墨水或墨盒，Brother 将不保证取得最佳效果。不推荐使用 Brother 原装墨盒以外的其他墨盒，也不推荐使用其他来源的墨水来填充 Brother 墨盒。因使用其他品牌的墨水或墨盒而导致的打印头或其他部件损坏均不在保修范围之内。



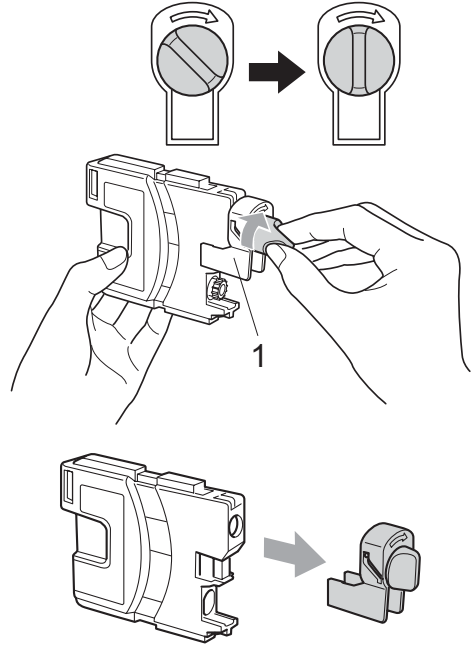
- 1 打开墨盒盖。  
如果一个或多个墨盒为空，如黑色墨盒，液晶显示屏将显示无法打印和更换 XX 墨水。

- 2 如图所示，按下锁定释放杆并按照液晶显示屏上提示的颜色松开相应墨盒。从设备中取出墨盒。

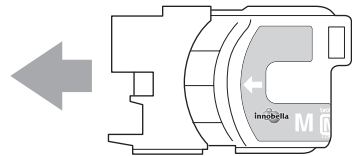


- 3 拆开与液晶显示屏上指示的颜色相对应的新墨盒包装，然后取出该墨盒。

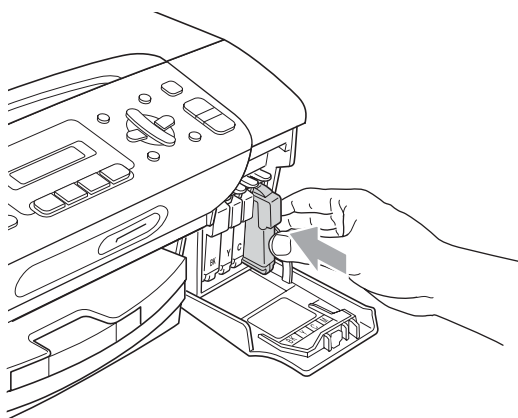
- 4 顺时针旋转黄色保护盖上的绿色旋钮直至其卡入到位，以解开封条，然后移除保护盖 (1)。



- 5 每种色彩都有其相应的安装位置。将墨盒按照标签上箭头指示的方向装入。



- 6 轻轻推动墨盒直至其卡入到位，然后合上墨盒盖。



- 7 设备将自动重设墨点计数器。

#### 注释

- 若更换了墨盒，如黑色墨盒，液晶显示屏可能会提示要求验证是否为新墨盒（是否已更换黑色）。每装一个新墨盒，按数字键 **1**（是）自动重设该颜色的墨点计数器。若您安装的墨盒不是全新的，请按数字键 **2**（否）。
- 若液晶显示屏在您安装了墨盒后显示无墨盒或无法检测，请检查墨盒是否安装正确。

#### 警告

如果墨水不慎误入眼中，请立即用清水清洗，如果眼睛刺痛，请立即就医。

#### 注意

请勿在无需更换墨盒时将其取出。否则，可能会降低墨水容量，设备将无法得知墨盒中的墨水容量。

请勿触摸墨盒插槽。否则墨水可能会沾到您的皮肤上。

若墨水沾到您的皮肤或衣服上，请立即用肥皂或清洁剂清洗。

若将墨盒安装到错误的位置而使颜色混合，请在重新正确安装墨盒后清洗打印头数次。

一旦打开墨盒包装，请立即将墨盒安装到设备中并在六个月内使用完。请在包装上标有的使用期限内使用未开封的墨盒。

请勿拆除或堵塞墨盒，否则将导致墨水从墨盒中渗漏。

## 清洁设备外部

### 注意

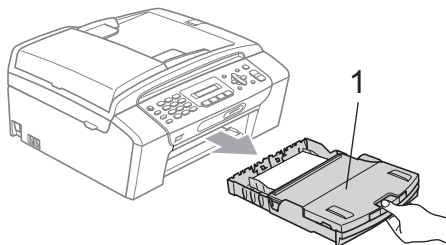
使用中性清洁剂。使用挥发性液体如稀释剂或汽油进行清洁会损坏设备的表面。

请勿使用含有氨的清洁材料。

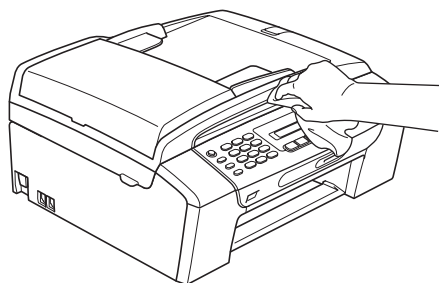
请勿使用异丙醇擦拭操作面板上的灰尘。否则可能会使面板破裂。

### 遵循以下步骤清洁设备外部：

- 1 将纸盒 (1) 从设备中完全拉出。

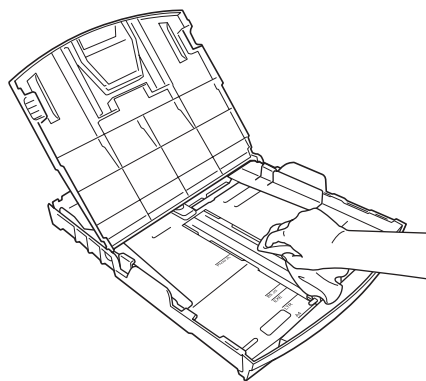


- 2 用柔软的抹布擦拭设备外部以拭去灰尘。



- 3 打开纸盒盖并拭去纸盒内部的一切脏物。

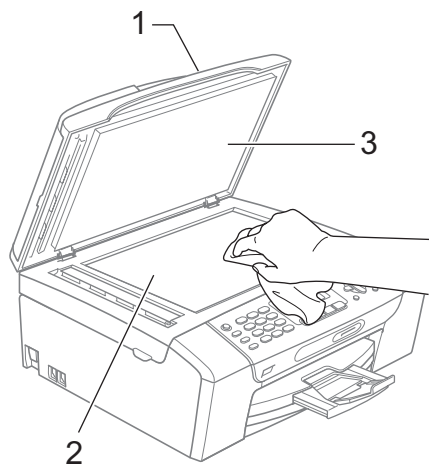
- 4 使用柔软的抹布拭去纸盒内外部的灰尘。



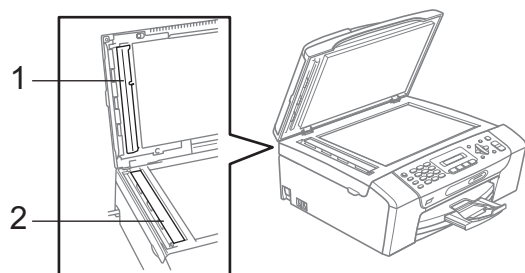
- 5 合上纸盒盖，并将纸盒牢固地推入设备中。

## 清洁平板扫描器

- 1 抬起原稿盖 (1)。用一块柔软的蘸有异丙醇的无绒抹布清洁平板扫描器玻璃 (2) 和白色塑料条 (3)。



- 2 (仅适用于 MFC-290C)  
在自动进稿器单元中，用一块蘸有异丙醇的柔软的无绒抹布清洁白色塑料条 (1) 及其下方的扫描器玻璃条 (2)。



## 注释

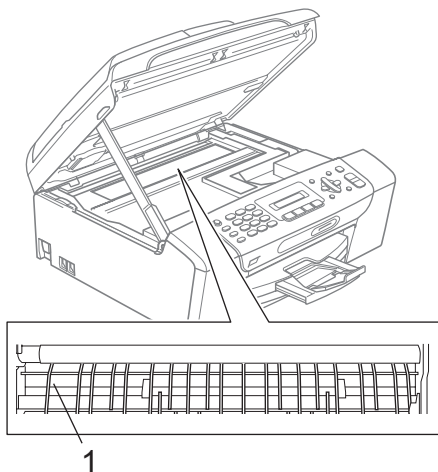
在使用异丙醇清洁平板扫描器和平板扫描器玻璃条时，用指尖触摸平板扫描器和平板扫描器玻璃条查看是否有灰尘或碎屑。若有灰尘或碎屑，集中于该区域再次清洁平板扫描器和平板扫描器玻璃条。可能需要重复清洁三到四次。在每次清洁之后，进行复印以测试效果。

## 清洁设备打印机压辊

### 警告

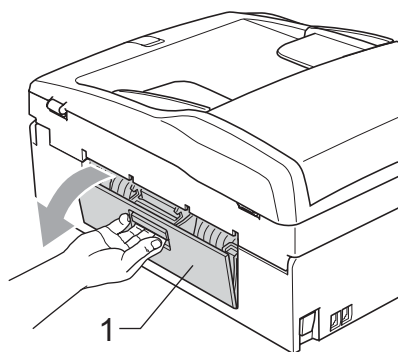
清洁打印机压辊前请拔下设备的电源插头以完全断开电源。

- 1 抬起扫描器盖板直至其安全卡位至打开位置。
- 2 清洁设备的打印机压辊 (1)。

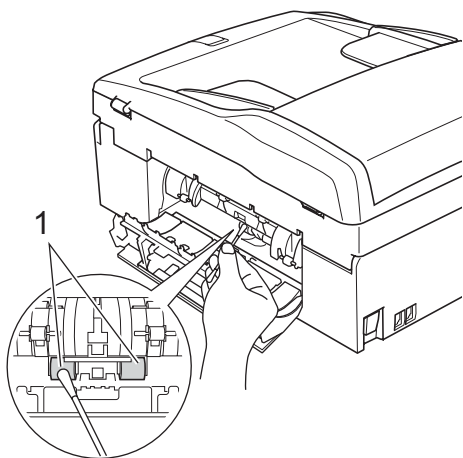


## 清洁进纸辊

- 1 将纸盒从设备中完全拉出。
- 2 拔下设备的电源插头，然后打开设备后部的卡纸清除盖 (1)。



- 3 用蘸有异丙醇的棉签清洁进纸辊 (1)。



- 4 关闭卡纸清除盖。  
确保正确关闭了卡纸清除盖。
- 5 将纸盒牢固地装回设备中。
- 6 重新连接电源线。

## 清洗打印头

为确保良好的打印质量，设备将自动清洗打印头。如果有打印质量问题，可根据需要手动启动清洗过程。

若打印页的文本或图形上出现水平线条或空白文本，请清洗打印头和墨盒。可单独清洗黑色或同时清洗另外三种颜色（黄色 / 青色 / 品红色）或同时清洗四种颜色。

清洗打印头会消耗墨水。  
过于频繁地清洗将浪费墨水。

### ! 注意

请勿触碰打印头。触碰打印头可能会对设备造成永久损坏，由此造成的损坏不在保修范围之内。

- 1 按**功能键**，然后按数字键**7、2**。
- 2 按**▲**或**▼**键选择黑色、彩色或全部。  
按**OK**键。  
设备将清洗打印头。清洗结束后，设备将自动返回到待机状态。

### 📄 注释

如果您清洗打印头超过五次，但打印质量仍未改善，请将每种出现问题的彩色墨盒更换为 Brother 原装墨盒。请再次清洗打印头至少五次。如果打印质量仍未改善，请致电 Brother 客服中心。

## 检查打印质量

若打印输出上有褪色或带有条纹的色彩，可能有部分喷嘴堵塞。可通过打印一张打印测试页和查看喷嘴类型进行检查。

- 1 按**功能键**，然后按数字键 **7**、**1**。
- 2 按 **▲** 或 **▼** 键选择打印质量。按 **OK** 键。
- 3 按**启用彩色键**。  
设备开始打印打印测试页。
- 4 检查页面上四种色块的质量。
- 5 执行以下操作中的一项：
  - 如果所有线条都清晰可见，按数字键 **1** 选择是，然后转到步骤 **9**。
  - 若看见如下所示的缺失短线条，按数字键 **2** 选择否。

清晰



缺失



- 6 液晶显示屏将询问黑色和三种色彩的打印质量是否良好。  
  
  
按数字键 **1** (是) 或 **2** (否)。

- 7 液晶显示屏将询问是否要开始清洗。

按数字键 **1** (是)。  
设备将清洗打印头。

- 8 清洗结束后，按**启用彩色键**。  
设备再次开始打印打印测试页，然后转到步骤 **4**。

- 9 按**停止 / 退出键**。  
若您重复五次以上清洗过程，但打印测试页上仍有缺失的短线条，请根据缺失短线条的颜色更换新的墨盒。  
更换新的墨盒后，请再次打印打印测试页。若问题仍然存在，请为新墨盒重复清洗和测试打印步骤至少五次。若短线条仍然缺失，请致电 Brother 客服中心。

### ! 注意

请勿触碰打印头。触碰打印头可能会对设备造成永久损坏，由此造成的损坏不在保修范围之内。

### 📝 注释



当打印头喷嘴阻塞时，打印图样将如上图所示。



清洗打印头喷嘴后，水平线条将消失。

## 检查打印对齐

若运输设备后打印文本有污点或图像褪色，可能需要调节打印对齐。

- 1 按**功能键**，然后按数字键 **7**、**1**。
- 2 按 **▲** 或 **▼** 键选择打印对齐。按 **OK** 键。

- 3 按**启用黑白**或**启用彩色**键。设备开始打印对齐测试页。

对齐是否良好？

1. 是 2. 否

- 4 查看在 600 dpi 与 1200 dpi 时测试打印出的 5 号图样与 0 号图样的匹配是否最接近。

- 若 600 dpi 和 1200 dpi 的 5 号图样最为匹配，按数字键 **1** (是) 结束对齐检查，然后转到步骤 **7**。

- 若其他打印图样比 600 dpi 和 1200 dpi 更匹配，按数字键 **2** (否)。

- 5 对于 600 dpi，选择与 0 号图样最为匹配的打印测试图样号 (1-8)。

调整为 600dpi

选择最佳 #5

- 6 对于 1200 dpi，选择与 0 号图样最为匹配的打印测试图样号 (1-8)。

调整为 1200dpi

选择最佳 #5

- 7 按**停止 / 退出**键。

## 检查墨水容量

可以检查墨盒中剩余的墨水容量。

- 1 按**功能键**，然后按数字键 **7**、**3**。
- 2 液晶显示屏显示墨水容量。
- 3 按 **▲** 或 **▼** 键选择要检查的颜色。
- 4 按**停止 / 退出**键。



### 注释

可从计算机中检查墨水容量。(请参见随机光盘上软件使用说明书中的适用于 Windows® 的**打印**或适用于 Macintosh® 的**打印和传真**)

## 设备信息

### 检查序列号

可在液晶显示屏上看到设备的序列号。

- 1 按**功能键**，然后按数字键 **6**、**1**。

1. 序列号

XXXXXXXX

- 2 按**停止 / 退出**键。

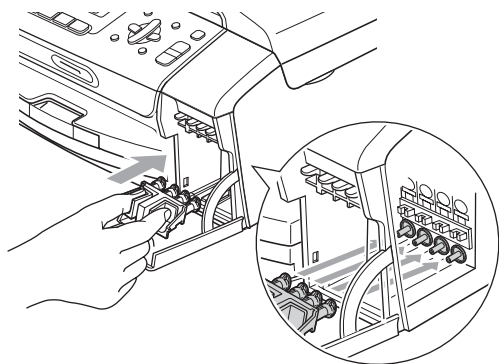
## 包装和运输设备

运输设备时，使用设备随附的包装材料。请遵循下列步骤正确包装设备。运输过程中造成的设备损坏不在保修范围之内。

### ! 注意

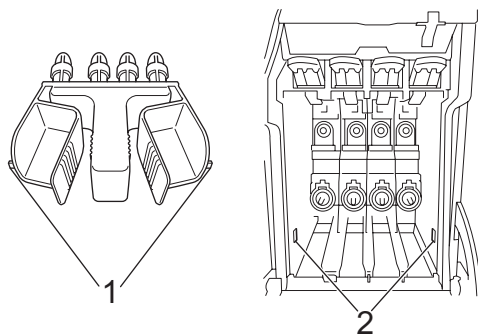
打印作业后，确保设备打印头“暂停”打印。断开设备电源前请仔细辨听设备的声音，确保所有机械噪音都已消失。否则，可能会导致设备出现打印问题和打印头损坏。

- 1 打开墨盒盖。
- 2 按下锁定释放杆松开墨盒后，取出所有墨盒。（请参见第 104 页上的 [更换墨盒](#)）
- 3 安装绿色保护部件后合上墨盒盖。



### ! 注意

确保绿色保护部件两侧的塑料把手 (1) 安全卡入位置 (2)。

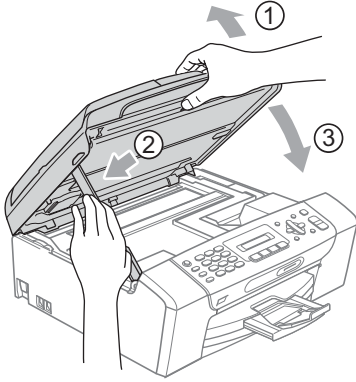


若绿色保护部件丢失，请勿在装运前及运输过程中取出墨盒。运输设备时必须将绿色保护部件或墨盒放置于墨水填充座中。否则在运输过程中将损坏您的设备，由此造成的损坏将不在保修范围之内。

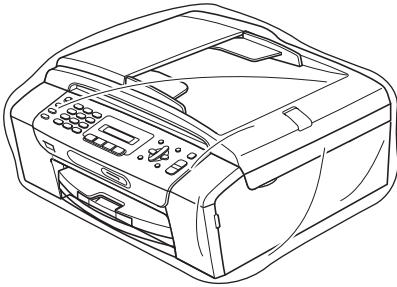
- 4 从墙上电话插座中拔下电话线的一端，并从设备上取下此电话线的另一端。
- 5 拔下设备的电源插头以完全断开电源。
- 6 双手握住设备两侧的塑料把手，抬起扫描器盖板直至其安全卡位至打开位置。如果连接了接口电缆，将其从设备上断开。



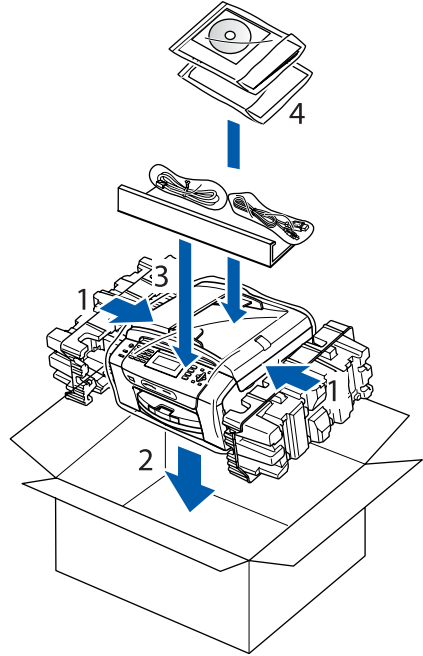
- 7 抬起扫描器盖板 (1) 松开锁定杆。轻轻按下扫描器盖板支撑杆 (2)，然后合上扫描器盖板 (3)。



- 8 将设备装入原塑料包装袋中，然后放入带有原包装材料的原装硬纸箱中。



- 9 如下图所示将其他组件放入纸箱中。请勿将用过的墨盒单独装入纸箱。



- 10 合上纸箱并将其封口。

## 屏幕编程

本设备操作方便。使用菜单键可在液晶显示屏上进行屏幕编程。用户友好界面编程帮助您充分使用设备提供的所有菜单选项。

由于可以在液晶显示屏的提示下进行操作，因此，我们设计了逐步的屏幕提示，以帮助您更好地设定设备。您只需按照屏幕提示进行操作，便能完成菜单选项和程序选项的设置。

## 菜单表

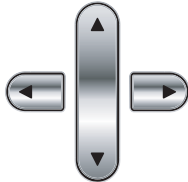






使用第 116 页上的菜单表即可设定您的设备。其中列出了菜单选项和程序选项。

按**功能**键后按数字键可设定设备。

## 内存存储

菜单设置被永久保存，即使出现断电，菜单设置也不会丢失。但临时设置（如对比度、国际模式等）将丢失。您也许需要重设日期和时间。

## 菜单键

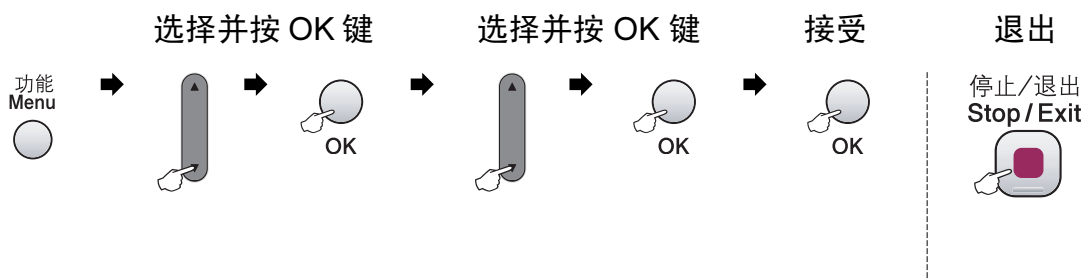
	
功能 Menu 	访问菜单。
 OK	转到下一级菜单。 接受一个选项。
 清除/返回 Clear / Back	返回上一级菜单。 当您输入文本到设备时，可以删除一个不正确的字母。
	在当前级的菜单中滚动浏览。
	返回上一级菜单。
停止/退出 Stop / Exit 	退出菜单。


进入菜单模式：


- ① 按**功能键**。
  - ② 选择一个选项。
    - 按数字键**1**进入常规设置菜单。
    - 按数字键**2**进入传真菜单。
    - 按数字键**3**进入复印菜单。
    - ⋮
    - 按数字键**0**进入初始设置。
- 按 **▲** 或 **▼** 键在每级菜单中滚动浏览以选择所需选项。
- ③ 当液晶显示屏上出现您想要选择的选项时按 **OK** 键。  
液晶显示屏上将显示下一级菜单。
  - ④ 按 **▲** 或 **▼** 键滚动到下一个菜单选项。
  - ⑤ 按 **OK** 键。  
当完成了一个选项的设定后，液晶显示屏上将显示接受。
  - ⑥ 按**停止 / 退出键**。

# 菜单表

菜单表帮助您了解菜单选项和设备程序中的选项。出厂设置以粗体显示并带有“\*”号。




主菜单	子菜单	菜单选项	选项	说明	页码
1. 常规设置	1. 模式定时器	—	0 秒 30 秒 1 分钟 <b>2 分钟*</b> 5 分钟 关	设置返回到传真模式的时间。	20
	2. 纸张类型	—	<b>普通纸*</b> 喷墨专用纸 Brother BP71 其它相片纸 透明胶片	设定纸盒中所用纸张的类型。	20
	3. 纸张尺寸	—	<b>A4*</b> A5 10x15cm Letter Legal	设定纸盒中所用纸张的尺寸。	20
 出厂设置以粗体显示并带有“*”号。					


主菜单	子菜单	菜单选项	选项	说明	页码
1. 常规设置 (续)	4. 音量	1. 振铃	关 低 <b>中 *</b> 高	调节振铃的音量。	21
		2. 蜂鸣器	关 <b>低 *</b> 中 高	调节蜂鸣器的音量。	21
		3. 扬声器	关 低 <b>中 *</b> 高	调节扬声器的音量。	21
	5. 节电模式 设定	—	<b>传真接收: 开 *</b> 传真接收: 关	自定义 <b>节电模式</b> 键, 使设备在节电模式下不接收传真。	19
	6. 液晶屏对 比度	—	浅 <b>深 *</b>	调节液晶显示屏的对比度。	22
	7. 休眠模式	—	1 分钟 2 分钟 3 分钟 5 分钟 <b>10 分钟 *</b> 30 分钟 60 分钟	选择设备进入休眠模式之前的闲置时间。	22
	 出厂设置以粗体显示并带有“*”号。				

主菜单	子菜单	菜单选项	选项	说明	页码
2. 传真	1. 设置接收 (仅传真模式)	1. 振铃次数	00-10 (02*)	设定在仅传真或传真 / 电话模式下, 设备应答前的振铃次数。	36
		2. F/T 振铃时间	20 秒 30 秒 * 40 秒 70 秒	在传真 / 电话模式中, 设定 F/T 伪 / 双振铃的时间。	36
		3. 传真检测	开 * 关	接收传真信息无需按 <b>启用黑白</b> 或 <b>启用彩色</b> 键。	37
		4. 远程代码	开 * (*51, #51) 关	可在分机或外接电话上应答所有的呼叫, 也可使用代码打开或关闭设备。可以个性化设置这些代码。	43
		5. 自动缩小	开 * 关	缩小接收传真的尺寸。	37
	2. 设置发送 (仅传真模式)	1. 对比度	自动 * 浅 深	更改所发送传真的深浅。	31
		2. 传真分辨率	标准 * 精细 超精细 照片	设置发送传真的默认分辨率。	31
		3. 实时发送	仅下一份传真 开 关 *	不使用内存而直接发送传真。	32
		4. 国际模式	开 关 *	若发送国际传真有问题, 将此设定为开。	33





出厂设置以粗体显示并带有“\*”号。

主菜单	子菜单	菜单选项	选项	说明	页码	
2. 传真 (续)	2. 设置发送 (仅传真模式) (续)	0. 平板扫描尺寸	A4*  Letter	根据原稿尺寸调整平板扫描器的扫描区域。	29	
		3. 报告设置	1. 传输报告	开 开 + 图像 关* 关 + 图像	为传输验证报告和传真日志设定初始设置。	47
	2. 日志周期		关 <b>每 50 份传真*</b> 每 6 小时 每 12 小时 每 24 小时 每 2 天 每 7 天	47		
	4. 残留任务	—	—	检查在内存中的作业，并取消已选择的作业。	30	
	0. 其它	1. 发送锁定	—	—	阻止未经授权的用户更改设备当前设置。	24
		2. 兼容性	正常* 基本 (VoIP)	—	调节调制解调器速度以解决传输问题。	95
		3. 来电制式类型	<b>FSK 方式*</b> DTMF 方式	—	如果来电显示不能正常显示可以转换模式。	39
		4. 来电显示	显示 # 打印报告	—	查看或打印存储在内存中的最近 30 个来电显示列表。	40
		5. 传真模式	<b>简易模式*</b> 高级模式	—	当手动发送 / 接收传真时，选择传输进程。	23
	 出厂设置以粗体显示并带有“*”号。					

主菜单	子菜单	菜单选项	选项	说明	页码
3. 复印	1. 质量	—	快速 正常 * 最佳	选择符合原稿类型的复印分辨率。	52
	2. 亮度	—	-□□□□■+ -□□□□□+ -□□■□□+* -□■□□□+ -■□□□□+	调节复印件的亮度。	55
	3. 对比度	—	-□□□□■+ -□□□■□+ -□□■□□+* -□■□□□+ -■□□□□+	调节复印件的对比度。	55
4. 图像捕捉	1. 打印质量	—	正常 照片 *	选择打印质量。	64
	2. 纸张类型	—	普通纸 喷墨专用纸 Brother BP71 其它相片纸 *	选择纸张和纸张类型。	64
	3. 纸张尺寸	—	<b>10x15cm*</b> 13x18cm Letter A4	选择纸张尺寸。	64
 出厂设置以粗体显示并带有“*”号。					



主菜单	子菜单	菜单选项	选项	说明	页码
4. 图像捕捉 (续)	4. 打印尺寸	—	8 x 10cm 9 x 13cm 10 x 15cm 13 x 18cm 15 x 20cm <b>最大尺寸*</b>	选择打印尺寸。(在纸张尺寸菜单中选择 A4 或 Letter 时出现)	65
	5. 亮度	—	-□□□□■+ -□□□■□+ -□□■□□+* -□■□□□+ -■□□□□+	调节亮度。	65
	6. 对比度	—	-□□□□■+ -□□□■□+ -□□■□□+* -□■□□□+ -■□□□□+	调节对比度。	65
	7. 剪切	—	开* 关	剪切图像周围的空白处以适合纸张尺寸或打印尺寸。如果想打印整张图像或避免不必要的剪切, 请将此功能关闭。	65
	8. 满幅打印	—	开* 关	此功能可将打印区域扩展到纸张边缘。	66
	9. 日期打印	—	开 关*	在照片上打印日期。	66
 出厂设置以粗体显示并带有“*”号。					

主菜单	子菜单	菜单选项	选项	说明	页码
4. 图像捕捉 (续)	0. 扫描到介 质卡	1. 质量	黑白 200x100 dpi 黑白 200 dpi <b>彩色 150 dpi*</b> 彩色 300 dpi 彩色 600 dpi	选择符合原稿类型的扫描分辨率。	67
		2. 黑白文件类型	<b>TIFF*</b> PDF	为黑白扫描选择默认的文件格式。	68
		3. 彩色文件类型	<b>PDF*</b> JPEG	为彩色扫描选择默认的文件格式。	68
5. 打印报告	1. 传输验证	—	—	打印最近一次传输的传输验证报告。	48
	2. 帮助菜单	—	—	打印帮助菜单以使您迅速获知如何快速设定设备。	48
	3. 速拨	—	—	按数字顺序, 列出存储在速拨号内存中的名称和号码。	48
	4. 传真日志	—	—	列出最后一次接收和发送的传真信息。 (TX 表示发送) (RX 表示接收)	48
	5. 用户设定	—	—	列出您的设置。	48
6. 设备信息	1. 序列号	—	—	可检查设备的序列号。	111
 出厂设置以粗体显示并带有“*”号。					

主菜单	子菜单	菜单选项	选项	说明	页码
7. 墨水管理	1. 打印测试页	—	打印质量 打印对齐	可检查打印质量或对齐。	110
	2. 清洗	—	黑色 彩色 全部	可清洗打印头。	109
	3. 墨水容量	—	—	查看可用墨水容量。	111
0. 初始设置	1. 接收模式	—	<b>仅传真 *</b> 传真 / 电话 外接应答设备 手动	选择最适合的接收模式。	34
	2. 日期&时间	—	—	在液晶显示屏上输入日期和时间并打印在所发送传真的顶部。	请参见快速安装指南。
	3. 本机标识	—	Fax: Name:	设定名称和传真号码, 以显示在发送的每页传真上。	
	4. 音频 / 脉冲	—	<b>音频 *</b> 脉冲	选择拨号模式。	
	5. 拨号音	—	检测 <b>不检测 *</b>	打开或关闭拨号音检测。	95
	0. 语言	—	英语 <b>中文 *</b>	您可以选择液晶显示屏上的语言。	22
 出厂设置以粗体显示并带有“*”号。					

## 输入文本

设定某些菜单选项时，如本机标志 ID，需要将文本输入到设备中。大多数数字键都有三个或四个字母。按键 **0**、**#** 和 **\*** 未指定字母，因为它们用来表示特殊字符。

按相关的数字键数次以获得想要的字符。

按键	一次	二次	三次	四次
2	A	B	C	2
3	D	E	F	3
4	G	H	I	4
5	J	K	L	5
6	M	N	O	6
7	P	Q	R	S
8	T	U	V	8
9	W	X	Y	Z

### 插入空格

在传真号码中插入空格，在号码之间按 **▶** 键一次。要在名称中输入一个空格，在字符间按 **▶** 键两次。

### 改正

如果输入字母错误想更改，可按 **◀** 键将光标移动到不正确的字符下。然后按 **清除 / 返回** 键。重新输入正确的字符。也可退回插入字母。

### 重复字母

如果想输入的字符和前一个字符在同一个按键上，按 **▶** 键向右移动光标，然后再按键。

### 特殊字符和符号

按 **\***、**#** 或 **0**，然后按 **◀** 或 **▶** 键移动光标，直到看见所需的特殊字符或符号。然后按 **OK** 键进行选择。

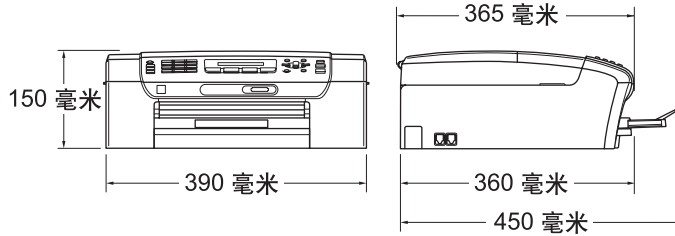
按 **\*** 键 为 (space)!”#\$%&'()\*+,-./

按 **#** 键 为 ;<=>?@[ ]^\_

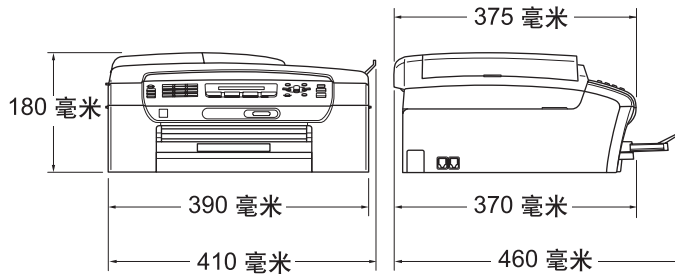
## 常规

<b>打印机类型</b>	喷墨打印机
<b>打印方式</b>	黑白： 94 × 1 压电喷嘴 彩色： 94 × 3 压电喷嘴
<b>内存容量</b>	32 MB
<b>LCD (液晶显示屏)</b>	20 个汉字 × 1 行
<b>电源</b>	AC 220 - 240V 50/60Hz
<b>耗电量</b>	(MFC-250C) 节电模式： 平均 1.1 W 休眠模式： 平均 3 W 待机时： 平均 4.5 W 运行时： 平均 22 W (MFC-290C) 节电模式： 平均 1.2 W 休眠模式： 平均 3 W 待机时： 平均 4.5 W 运行时： 平均 24 W

**尺寸**  
(MFC-250C)



(MFC-290C)



<b>重量</b>	7 千克 (MFC-250C)
	7.8 千克 (MFC-290C)
<b>噪音</b>	运行时: 小于 (含) 50dB <sup>1</sup>
<b>温度</b>	运行时: 10 - 35° C
	最佳打印质量: 20 - 33° C
<b>湿度</b>	运行时: 20 - 80% (不结霜)
	最佳打印质量: 20 - 80% (不结霜)

**ADF (自动进稿器)** 最多 15 页 (仅适用于 MFC-290C)

推荐环境:

温度: 20° C - 30° C

湿度: 50% - 70%

纸张: [80 克 / 平方米]

**纸盒** 100 页 [80 克 / 平方米]

<sup>1</sup> 这取决于打印环境。

# 打印介质

## 纸张输入

### 纸盒

#### ■ 纸张类型:

普通纸、喷墨专用纸 ( 涂层纸 )、相片纸<sup>2</sup>，透明胶片<sup>1 2</sup> 和信封

#### ■ 纸张尺寸:

Letter、Legal、Executive、A4、A5、A6、JIS B5、信封 ( 商用 No.10、DL、C5、Monarch、JE4)、照片卡片、索引卡片和明信片<sup>3</sup>。

宽度：98 毫米 - 215.9 毫米

长度：148 毫米 - 355.6 毫米

更多详细信息，请参见第 16 页上的 *纸张重量、厚度和容量*。

#### ■ 纸盒最大容量：约 100 页 80 克 / 平方米 (20 lb) 的普通纸

最多 50 页 A4 的普通纸 ( 正面向上打印输出到出纸托架 )<sup>2</sup>

## 纸张输出

- <sup>1</sup> 喷墨打印时，仅使用推荐的透明胶片。
- <sup>2</sup> 对于相片纸或透明胶片，我们建议打印纸张从设备中输出后，立即从出纸托架上拿走以避免弄脏打印件。
- <sup>3</sup> 请参见第 15 页上的 *用于每项操作的纸张类型和尺寸*。

## 传真

兼容性	ITU-T Super Group 3
编码系统	MH/MR/MMR/JPEG
调制解调器速度	自动降速 14,400 bps
原稿尺寸	自动进稿器宽度: (MFC-290C) 148 毫米 - 216 毫米 自动进稿器长度: (MFC-290C) 148 毫米 - 355.6 毫米 平板扫描器宽度: 最宽 216 毫米 平板扫描器长度: 最宽 297 毫米
扫描宽度	208 毫米
打印宽度	204 毫米
灰度级别	256 级
对比度控制	自动 / 浅 / 深 (手动设置)
分辨率	■ 水平 8 点 / 毫米 ■ 垂直 标准 3.85 行 / 毫米 (黑白) 7.7 行 / 毫米 (彩色) 精细 7.7 行 / 毫米 (黑白 / 彩色) 照片 7.7 行 / 毫米 (黑白) 超精细 15.4 行 / 毫米 (黑白)



<b>速拨组</b>	40 个地址 最多 6 个
<b>多址发送<sup>1</sup></b>	90 个地址
<b>自动重拨</b>	以 5 分钟为间隔，重拨 3 次
<b>振铃次数</b>	0、1、2、3、4、5、6、7、8、9 或 10 声
<b>通信源</b>	公共开关电话网络。
<b>内存传输</b>	最多 200 页 <sup>2</sup> /170 <sup>3</sup> 页
<b>无纸接收</b>	最多 200 页 <sup>2</sup> /170 <sup>3</sup> 页

<sup>1</sup> 仅黑白

<sup>2</sup> “页数”请参考“Brother 1 号标准图表”(标准商务信函、标准分辨率、MMR 编码)。产品规格和印刷材料如有更改，恕不另行通知。

<sup>3</sup> “页数”请参考“ITU-T #1 号测试图表”(标准商务信函、标准分辨率、MMR 编码)。产品规格和印刷材料如有更改，恕不另行通知。

# 复印

## 彩色 / 黑白

是 / 是

## 原稿尺寸

自动进稿器宽度: (MFC-290C)

148 毫米 - 216 毫米

自动进稿器长度: (MFC-290C)

148 毫米 - 355.6 毫米

平板扫描器宽度: 最长 215.9 毫米

平板扫描器长度: 最长 297 毫米

## 复印速度

(MFC-250C)

黑白: 最快 20 页 / 分钟 (A4 纸张)<sup>1</sup>

彩色: 最快 18 页 / 分钟 (A4 纸张)<sup>1</sup>

(MFC-290C)

黑白: 最快 20 页 / 分钟 (A4 纸张)<sup>1</sup>

彩色: 最快 18 页 / 分钟 (A4 纸张)<sup>1</sup>

## 多份复印

最多可堆叠 99 页

最多可排序 99 页 (仅适用于黑白)  
(仅适用于 MFC-290C)

## 放大 / 缩小

25%- 400% (以 1% 为单位增加或减少)

## 分辨率

(黑白)

■ 最高可扫描 1200×1200 dpi

■ 最高可打印 1200×1200 dpi

(彩色)

■ 最高可扫描 600×1200 dpi

■ 最高可打印 600×1200 dpi

<sup>1</sup> 基于 Brother 标准类型 (快速模式 / 堆叠复印)。复印速度随原稿复杂性的不同而不同。

## 图像捕捉中心™

### 注释

MFC-250C 仅支持 USB 存储设备。

D

### 可用介质<sup>1</sup>

Memory Stick®  
 Memory Stick Pro™  
 带适配器的 Memory Stick Duo™  
 带适配器的 Memory Stick Micro (M2)  
 SD<sup>2</sup>  
 SDHC<sup>3</sup>  
 带适配器的 miniSD™  
 带适配器的 microSD  
 xD-Picture Card™<sup>4</sup>  
 USB 存储设备<sup>5</sup>

### 分辨率

最高 1200 × 2400 dpi

### 文件扩展名

(介质格式)

DPOF、EXIF、DCF

(图像格式)

照片打印: JPEG<sup>6</sup>

扫描到介质卡: JPEG、PDF (彩色)

TIFF、PDF (黑白)

### 文件数量

最多可存储 999 个文件

(其中也包括包含在介质卡或 USB 存储设备中的文件夹)

### 文件夹

文件必须保存在介质卡或 USB 存储设备中的第四层文件夹中。

### 满幅打印

Letter、A4、相片纸 10×15 厘米、相片纸 13×18 厘米<sup>7</sup>

- 1 不包括介质卡、适配器和 USB 存储设备。
- 2 SecureDigital (SD): 16MB - 2GB
- 3 大容量 Secure Digital (SDHC): 4GB - 8GB
- 4 16 MB - 512 MB 的 xD-Picture Card™ 普通介质卡  
256 MB - 2 GB 的 M 型 xD-Picture Card™  
1 GB - 2 GB 的 M+ 型 xD-Picture Card™  
256 MB - 2 GB 的 H 型 xD-Picture Card™
- 5 标准 USB 2.0  
16 MB - 8 GB 的 USB 大容量存储卡  
支持格式: FAT12/FAT16/FAT32
- 6 不支持 Progressive JPEG 格式。
- 7 请参见第 15 页上的*用于每项操作的纸张类型和尺寸*。

## PictBridge

### 兼容性

支持数码相机影像机器工业会标准 CIPA DC-001

请访问 <http://www.cipa.jp/pictbridge> 获取更多信息。

### 接口

PictBridge (USB) 端口

## 扫描器

<b>彩色 / 黑白</b>	是 / 是
<b>TWAIN 适用</b>	是 (Windows® 2000 专业版 /XP/XP 专业版 x64 版本 /Windows Vista®) Mac OS® X 10.2.4 或更高版本 <sup>1</sup>
<b>WIA 适用</b>	是 (Windows® XP <sup>2</sup> /Windows Vista®)
<b>色彩深度</b>	36 位彩色处理 (输入) 24 位彩色处理 (输出) (实际输入: 30 位彩色 / 实际输出: 24 位彩色)
<b>分辨率</b>	最高 19200 × 19200 dpi (插值) <sup>3</sup> 最高 1200 × 2400 dpi (光学)
<b>扫描速度</b>	黑白: 最快 3.44 秒 彩色: 最快 4.83 秒 (A4 尺寸 100 × 100 dpi)
<b>原稿尺寸</b>	自动进稿器宽度 (MFC-290C): 148 毫米 - 216 毫米 自动进稿器长度 (MFC-290C): 148 毫米 - 355.6 毫米 平板扫描器宽度: 最宽 216 毫米 平板扫描器长度: 最长 297 毫米
<b>扫描宽度</b>	最宽 210 毫米
<b>灰度级别</b>	256 级

<sup>1</sup> 有关更高版本信息, 请登录 <http://solutions.brother.com>。

<sup>2</sup> 此使用说明书中的 Windows® XP 包括 Windows® XP 家庭版、Windows® XP 专业版和 Windows® XP 专业版 x64 版本。

<sup>3</sup> 使用 WIA 驱动程序在 Windows® XP 和 Windows Vista® 下最大扫描分辨率可达 1200 × 1200 dpi (使用 Brother 扫描实用程序时, 分辨率可高达 19200 × 19200 dpi)

# 打印机

## 打印机驱动程序

支持 Brother 本地压缩模式的 Windows® 2000 专业版 /XP/XP 专业版 x64 版本 /Windows Vista® 驱动程序

Mac OS® X 10.2.4 或更高版本<sup>1</sup>: Brother 墨水驱动程序

## 分辨率

最高 1200 × 6000 dpi

1200 × 2400 dpi

1200 × 1200 dpi

600 × 1200 dpi

600 × 600 dpi

600 × 300 dpi

600 × 150 dpi (彩色)

450 × 150 dpi (黑白)

## 打印速度

(MFC-250C)

黑白: 最快 27 页 / 分钟<sup>2</sup>

彩色: 最快 22 页 / 分钟<sup>2</sup>

(MFC-290C)

黑白: 最快 30 页 / 分钟<sup>2</sup>

彩色: 最快 25 页 / 分钟<sup>2</sup>

## 打印宽度

204 毫米 (210 毫米)<sup>3</sup> (A4 尺寸)

## 满幅打印

Letter、A4、A6、照片卡片、索引卡片、明信片<sup>4</sup>

<sup>1</sup> 有关更高版本信息, 请登录 <http://solutions.brother.com>。

<sup>2</sup> 基于 Brother 标准样式。  
草稿模式中的 A4 尺寸。

<sup>3</sup> 当将满幅打印功能设定为开时。

<sup>4</sup> 请参见第 15 页上的*用于每项操作的纸张类型和尺寸*。

## 接口

**USB**<sup>1 2</sup>                      USB 2.0 接口电缆，长度不超过 2.0 米。

- <sup>1</sup> 设备标配全速 USB 2.0 接口。此接口与高速 USB 2.0 兼容，但是，最大数据传输速率为 12 Mbits/s。也可将设备连接到带有 USB 1.1 接口的计算机上。
- <sup>2</sup> Macintosh<sup>®</sup> 不支持第三方 USB 端口。

D

## 计算机要求

支持的操作系统和软件功能								
计算机平台和操作系统版本		支持的计算机软件功能	计算机接口	最低处理器速度	最低 RAM	推荐 RAM	安装所需的硬盘空间	
							驱动程序	应用程序
Windows® 操作系统 <sup>1</sup>	2000 专业版	打印、 PC Fax 发 送 <sup>4</sup> 、 扫描、 可移动 硬盘	USB	Intel® Pentium® II 或同等处理器	64 MB	256 MB	110 MB	340 MB
	XP 家庭版 <sup>2</sup> XP 专业版 <sup>2</sup>				128 MB		110 MB	340 MB
	XP 专业版 x64 版 本 <sup>2</sup>			支持 64 位 (Intel®64 或 AMD64) 的 CPU	256 MB	512 MB	110 MB	340 MB
	Windows Vista® <sup>2</sup>			Intel® Pentium® 4 或 同等处理器  支持 64 位 (Intel®64 或 AMD64) 的 CPU	512 MB	1 GB	600 MB	530 MB
Macintosh® 操作系统 <sup>5</sup>	Mac OS® X 10.2.4 - 10.4.3	打印、 PC Fax 发送 <sup>4</sup> 、 扫描、 可移动 硬盘	USB <sup>3</sup>	PowerPC G4/G5  PowerPC G3 350MHz	128 MB	256 MB	80 MB	400 MB
	Mac OS® X 10.4.4 或 更高版本			PowerPC G4/G5  Intel® Core™ 处理器	512 MB			



**适用环境:**

- 1 Microsoft® Internet 浏览器 5.5 或更高版本。
- 2 对于 WIA, 1200 x 1200 分辨率。Brother 扫描实用程序最多可增强至 19200 x 19200 dpi。
- 3 不支持第三方 USB 端口。
- 4 PC Fax 仅支持黑白, 且不支持 Ledger/A3 尺寸的纸张。
- 5 光盘上的 Presto!® PageManager® 支持 Mac OS® X 10.3.9 或更高版本。对于 Mac OS® X 10.2.4-10.3.8 可从 Brother Solutions Center (Brother 解决方案中心) 下载 Presto!® PageManager®。

关于最新驱动程序的更新, 请访问 <http://www.brother-cn.net/>。

所有商标、品牌和产品名称都是其相应公司的注册商标。

## 耗材

### 墨水

设备使用与打印头组件分离的独立黑色、黄色、青色和品红色墨盒。

### 墨盒使用寿命

第一次安装墨盒，为了保证高质量打印，设备将使用墨水填充墨水供给管。此过程仅出现一次。使用下列墨盒您可以打印特定的页数。

随机墨盒提供比标准墨盒更低的打印量 (65%)。

### 更换耗材

< 黑色 > LC990BK、< 青色 > LC990C、  
< 品红色 > LC990M、< 黄色 > LC990Y

黑色 - 大约可打印 450 页<sup>1</sup>

黄色、青色和品红色 - 大约可打印 550 页<sup>1</sup>

<sup>1</sup> 大概的墨盒打印量符合 ISO/IEC 24711。

关于更换耗材的更多信息，请访问  
<http://www.brother-cn.net/supply.html>

## 什么是 Innobella™?

Innobella™ 是 Brother 新推出的代表正品耗材的一个品牌标志。“Innobella™”的名称来自单词“Innovation (创新)”和“Bella”(在意大利语中是“美丽”的意思)。它是“革新”技术的代表。Brother 使用这种技术提供给顾客“美丽的”和“持久的”打印效果。

当打印照片图像时，Brother 推荐使用 Innobella™ 相片纸 (BP71 系列) 以获得高质量的打印。使用 Innobella™ 墨水和纸张更易于得到鲜亮的打印效果。



该综合列表列出了在 Brother 各手册中出现的功能及术语。设备可用功能随所购买型号的不同而有所差异。

### ADF (自动进稿器)

可将原稿放置在自动进稿器中，每次将自动扫描一页原稿。

### 自动缩小

缩小接收传真的尺寸。

### 自动传真传输

无需拿起外接电话的听筒即可发送传真。

### 自动重拨

设备的一种功能，如果因为线路太忙而造成传真未发送成功时，本设备将在五分钟后自动重新拨叫最近的一个传真号码。

### 备份打印

设备将打印每份接收并储存在内存中的传真的复印件。这是一项安全功能以确保在断电时不会丢失信息。

### 蜂鸣器音量

设置按键或发生错误时设备发出哔哔声的音量。

### 亮度

更改亮度使图像变浅或变深。

### 多址发送

将同一份传真发送到多个地址的功能。

### 来电显示

使用电信局提供的来电显示服务，当来电时可看到呼叫方的号码 (或名字)。

### CNG 音频

传真设备自动发送传真时所发出的特殊声音 (哔哔)，用以告诉接收设备正有一个传真设备在呼叫。

### 编码方法

对原稿中的信息进行编码的方法。所有的传真设备必须使用一个最小标准的可变霍夫曼码 (MH)。如果接收设备与本设备功能相同，则可使用一个更高性能的压缩方法：修正的里德码 (MR)、可变的修正的里德码 (MMR) 及 JPEG。

### 通讯错误 (或通信错误)

在发送或接收传真期间发生的错误通常是由于线路噪音或静电干扰引起的。

### 兼容性小组

一个传真设备与其他传真设备通信的能力。兼容性是由 ITU-T 小组确定的。

### 对比度

对较深或较浅的原稿进行补偿，使较深的传真或复印件变浅，或使较浅的传真或复印件变深。

### 双向访问

可在扫描要发送的传真信息或预定作业到内存中的同时发送传真或接收或打印接收到的传真信息。

## ECM ( 错误修正模式 )

检测发送传真时的错误并重新发送传真出错的页面。

## 分机

与传真设备在同一线路上，插在一个单独的墙上插座中的电话。

## 外接电话

连接到设备上的 TAD ( 电话应答设备 ) 或电话。

## F/T 振铃时间

Brother 设备振铃 ( 当将接收模式设为传真 / 电话模式时 ) 的时间用于通知您接听语音电话。

## 传真检测

传真检测可使设备中断传真呼叫，并用 CNG 音频应答此呼叫。

## 传真日志

列出了最近 200 条接收和发送的传真信息。TX 表示发送。RX 表示接收。

## 传真音

当发送和接收传真时，传真设备发出正在通信的信号。

## 传真 / 电话

可接收传真和应答电话呼叫。如果使用了电话应答设备 (TAD)，则请勿使用此模式。

## 精细分辨率

分辨率为 203 × 196 dpi。适用于较小的文字原稿及图形。

## 灰度级别

复印、扫描和传真照片的有效灰度色调。

## 组编号

一组存储在速拨号位置用于多址发送的速拨号码组合。

## 帮助菜单

一份完整的菜单表打印输出，当手边没有使用说明书时您可使用帮助菜单对设备进行设定。

## Innobella™

Innobella™ 是 Brother 新推出的代表正品耗材的一个品牌标志。为获得最佳的打印质量效果，Brother 推荐使用 Innobella™ 墨水和纸张。

## 日志周期

预设定的自动打印传真日志报告的时间周期。可随时打印传真日志而无需更改此周期。

## LCD ( 液晶显示屏 )

设备上的显示屏幕，当对设备进行操作时在屏幕上显示交互式信息，当设备闲置时显示日期和时间。

## 手动传真

拿起外接电话听筒可听到接收传真设备的应答声，然后按**启用黑白**或**启用彩色**键开始发送传真。

## 菜单模式

用以更改设备中设置的程序模式。

## OCR ( 光电字符识别 )

捆绑的 Presto!® PageManager® 软件应用程序可将文本图像转换为可编辑的文本。

## 无纸接收

当设备缺纸时将接收到的传真存储到内存中。

## 国际模式

临时更改传真音频以适应国际电话线路上的噪音及静电干扰。

## 暂停

当使用拨号盘拨号或储存速拨号时，您可以在拨号序列中设置一个 3.5 秒的延时。如有需要，可按多次**重拨 / 暂停**键延长暂停时间。

## 照片分辨率 (仅适用于黑白)

使用多种灰度阴影的分辨率设置以求最佳的照片效果。

## 图像捕捉中心™

可从数码照相机中以照片质量打印出高分辨率的数码照片。

## PictBridge

可从数码相机中直接以照片质量打印出高分辨率的照片。

## 脉冲

一种电话线路上的循环拨号形式。

## 速拨号列表

以数字顺序，列出了存储在速拨号内存中的名称和号码。

## 实时传输

当内存已满时，可实时发送传真。

## 残留作业

可检查内存中的作业是否处于等待状态，并可单独取消作业。

## 远程激活代码

当在分机或外接电话上应答传真呼叫时，请按代码(\* 5 1)。

## 远程禁用代码

### (仅适用于传真 / 电话模式)

当设备应答语音呼叫时，将响起伪 / 双振铃。您可以通过按下代码(# 5 1) 在分机上接听呼叫。

## 分辨率

每英寸上垂直及水平方向的行数。请参见：标准、精细、超精细和照片。

## 振铃次数

仅传真和传真 / 电话模式下，设备应答之前振铃的次数。

## 振铃音量

设置铃声的音量大小。

## 扫描到介质卡

可将黑白或彩色原稿扫描到介质卡或 USB 存储设备中。黑白图像的文件格式可以是 TIFF 或 PDF，彩色图像格式可以是 PDF 或 JPEG。


## 扫描

将原稿的电子图像传送到计算机中的过程。

## 搜索

一份存储速拨号码和组拨号码的电子列表，以数字或字母顺序排列。

## 速拨

预先设定好传真号码以便轻松拨号。必须按  (速拨) 键、# 键，然后输入两位数号码，并按**启用黑白**或**启用彩色**键开始拨号进程。

## 标准分辨率

203 × 97 dpi. 用于规范尺寸文本和最快速的传输。

## **本机标志 ID**

位于传真页顶端的存储信息。包括发送者姓名和传真号码。

## **超精细分辨率 (仅适用于黑白)**

392 × 203 dpi. 最适合用于打印小文本和艺术线条。

## **TAD (电话应答设备)**

可将外接应答设备连接到设备上。

## **临时设置**

为传真传输或复印选择某些临时设置而不用更改设备的默认设置。

## **音频**

一种电话线路上的拨号形式，用于双音频电话。

## **传输**

通过电话线将传真从设备发送到接收传真设备的过程。

## **传输验证报告**

每次发送传真的列表，在此列表上显示了日期、时间以及号码等信息。

## **用户设定**

一份显示当前设置的打印报告。

## A

- ADF (自动进稿器) ..... 17, 28
- Apple® Macintosh®  
请参见光盘上的软件使用说明书

## B

- 帮助
  - 菜单表 ..... 114, 116
  - 液晶显示屏信息 ..... 114
  - 使用菜单键 ..... 114
- 包装设备 ..... 112
- 报告 ..... 47
  - 帮助菜单 ..... 48
  - 传输验证 ..... 47, 48
  - 传真日志 ..... 48
    - 日志周期 ..... 47
  - 如何打印 ..... 48
  - 速拨列表 ..... 48
  - 用户设定 ..... 48
- 拨号
  - 手动 ..... 44
  - 一个暂停 ..... 45

## C

- ControlCenter  
请参见光盘上的软件使用说明书
- 菜单表 ..... 114
- 操作面板概述 ..... 6
- 传真 / 电话模式
  - 传真接收代码 ..... 42, 43
  - 电话应答代码 ..... 42, 43
  - 在分机上应答 ..... 42, 43
  - 振铃次数 ..... 36
- 传真, 从计算机  
请参见光盘上的软件使用说明书
- 传真, 单机
  - 发送 ..... 28
    - 从内存中 (双向访问) ..... 32
    - 从内存中取消 ..... 33
    - 从平板扫描器 ..... 28
    - 电话线路干扰 ..... 95
    - 对比度 ..... 31
    - 多址发送 ..... 29
    - 分辨率 ..... 31

- 国际 ..... 33
- 进入传真模式 ..... 28
- 实时传输 ..... 32
- 手动 ..... 33
- 从自动进稿器 (仅适用于 MFC-290C) ..... 28
- 接收 ..... 34
  - 从分机上 ..... 42, 43
  - 电话线路干扰 ..... 95
  - F/T 振铃时间, 设置 ..... 36
  - 接收模式, 选择 ..... 34
  - 缩小以适合纸张尺寸 ..... 37
  - 通话结束后 ..... 35
  - 问题 ..... 87, 90
  - 振铃次数, 设置 ..... 36
- 传真代码
  - 更改 ..... 43
  - 远程激活代码 ..... 37, 42
  - 远程禁用代码 ..... 42, 43
- 传真检测 ..... 37
- 重拨 / 暂停 ..... 44

## D

- 打印
  - 报告 ..... 48
  - 分辨率 ..... 134
  - 规格 ..... 134
  - 卡纸 ..... 101
  - 区域 ..... 12
  - 驱动程序 ..... 134
  - 提高质量 ..... 109, 110
  - 问题 ..... 87, 90
  - 在小的纸张上 ..... 11
  - 照片 ..... 62
- 单线路上的自定义电话功能 ..... 92
- 电话线路
  - 多线 (PBX) ..... 42
  - 干扰 ..... 95
  - 连接 ..... 41
  - 问题 ..... 90
- 电话应答设备 (TAD) ..... 41
- 断电 ..... 114
- 多线连接 (PBX) ..... 42
- 多址发送 ..... 29
  - 设置组 ..... 46
- 多址发送组 ..... 46

## E

EXT	
TAD( 应答设备 )	41
外接电话	41

## F

发送锁定	
打开 / 关闭	25
分辨率	
传真	128
打印	134
复印	130
扫描	133
设置下一份传真	31
分机, 使用	43
复印	
单张	50
多份	50
放大 / 缩小	52
键	51
进入复印模式	50
临时设置	51
排序	55
使用平板扫描器	17
使用自动进稿器	17
纸张	56
复印选项键 ( 复印 )	
纸张尺寸	56
纸张类型	56

## G

故障排除	87
打印质量	109, 110
检查墨水容量	111
卡纸	101
如果出现问题	
打印	87
打印接收传真	90
电话线路或连接	90
发送传真	91
复印	92
接收传真	90
来电	91
软件	93
扫描	93
图像捕捉中心™	94
液晶显示屏上的错误信息	96

原稿卡纸	101
------	-----

## H

耗材	138
灰度级别	128, 133

## I

Innobella™	138
------------	-----

## J

接收模式	34
传真 / 电话	34
仅传真	34
手动	34
外接应答设备	34

## K

卡纸	
原稿	101
纸张	101

## L

LCD ( 液晶显示屏 )	114
对比度	22
连接	
外接电话	42
外接应答设备	41
临时复印设置	51

## M

Macintosh®	
请参见光盘上的软件使用说明书	
免提拨号键, 使用	6
模式, 进入	
传真	28
复印	50
扫描	6
图像捕捉	6
墨盒	
更换	104
检查墨水容量	111
墨点计数器	104



## N

内存存储 .....	114
内存已满信息 .....	32, 33, 99

## P

PictBridge	
DPOF 打印 .....	71
Presto!® PageManager®	
请参见 Presto!® PageManager® 应用程序中的帮助	
平板扫描器	
清洁 .....	108
使用 .....	17

## Q

清洁	
打印机压辊 .....	108
进纸辊 .....	109
扫描器 .....	108
清洗	
打印头 .....	109
取消	
等待重发的作业 .....	33

## R

日常维护 .....	104
更换墨盒 .....	104

## S

扫描	
请参见光盘上的软件使用说明书	
设定您的设备 .....	114
手动	
拨号 .....	44
传输 .....	33
接收 .....	34
双向访问 .....	32
速拨	
多址发送 .....	29
使用组拨号 .....	29
更改 .....	45
检索 .....	44
设置 .....	45
速拨	
更改 .....	45

设置 .....	45
使用 .....	44
组拨	
更改 .....	45
组拨号	
设置多址发送组 .....	46
缩小	
复印件 .....	52
接收的传真 .....	37

## T

TAD (电话应答设备), 外接 .....	34, 41
接收模式 .....	34
连接 .....	41
录制外出留言信息 .....	41
透明胶片 .....	13, 14, 16, 127
图像捕捉中心™	
从计算机	
请参见光盘上的软件使用说明书	
DPOF 打印 .....	63
打印设置	
亮度 .....	65
纸张类型和尺寸 .....	64
规格 .....	131
Memory Stick Pro™ .....	58
Memory Stick® .....	58
日期打印 .....	66
SecureDigital .....	58
扫描到介质卡 .....	66
xD-Picture Card™ .....	58

## W

Windows®	
请参见光盘上的软件使用说明书	
外接电话, 连接 .....	42
文本, 输入 .....	124
特殊字符 .....	124
无绳电话 .....	43

## X

信封 .....	10, 15, 16
休眠模式 .....	22

## Y

液晶显示屏上的错误信息 .....	96
仅黑白打印 .....	96
墨水不足 .....	98
内存已满 .....	32, 99
通信错误 .....	97
未设置 .....	44, 99
无法初始化 .....	98
无法打印 .....	97, 99
无法检测 .....	97
无法清洗 .....	97
无法扫描 .....	99
无墨盒 .....	98
纸盒无纸 .....	98
音量, 设置	
蜂鸣器 .....	21
扬声器 .....	21, 40
振铃 .....	21
应答设备 (TAD) .....	41
连接 .....	41
运输设备 .....	112

## Z

振铃次数, 设置 .....	36
直接打印	
从不支持 PictBridge 的数码相机中 .....	71
从支持 PictBridge 的数码相机中 .....	69
纸张 .....	13, 127
尺寸 .....	15, 20
类型 .....	15, 20
容量 .....	16
原稿尺寸 .....	17, 28
装入 .....	8
自动	
传真接收 .....	34
传真检测 .....	37

产品中有毒有害物质或元素的名称及含量

型号	有毒有害物质或元素					
	铅	汞	镉	六价铬	多溴联苯	多溴二苯醚
MFC-250C MFC-290C						
部件名称	(Pb)	(Hg)	(Cd)	(Cr (VI))	(PBB)	(PBDE)
扫描单元	×	○	○	○	○	○
盒包装盒	○	○	○	○	○	○
框架 / 托架	×	○	○	○	○	○
进纸器	×	○	○	○	○	○
自动送纸器	×	○	○	○	○	○
吹洗机构	×	○	○	○	○	○
喷墨头	×	○	○	○	○	○
纸盒	○	○	○	○	○	○
盖板	○	○	○	○	○	○
标签	○	○	○	○	○	○
面板	×	○	○	○	○	○
主电路板	×	○	○	○	○	○
电源供应	×	○	○	○	○	○
选配件	○	○	○	○	○	○
印刷品	○	○	○	○	○	○
包装材料	○	○	○	○	○	○
<p>备注：                      ○：表示该有毒有害物质在该部件所有均质材料中的含量均在 SJ/T11363-2006 标准规定的限量要求以下。                      ×：表示该有毒有害物质至少在该部件的某一均质材料中的含量超出 SJ/T11363-2006 标准规定的限量要求。                      （由于技术或经济的原因暂时无法实现替代或减量化）</p>						

**brother**<sup>®</sup>

请访问我们的网站  
<http://www.brother-cn.net>

本产品仅可在购买国使用。除此以外的区域 Brother 公司不提供售后服务。